

PR 6130 Kablowe Skrzynki Połączeniowe PR 6135, PR6136 Kable Pomiarowe



- Zapewniają niezawodne połączenie pomiędzy czujnikami tensometrycznym a przetwornikami, wskaźnikami czy sterownikami wagowymi
- Kablowe skrzynki połączeniowe
 - Wytrzymałe obudowy wykonane z plastiku, aluminium lub stali nierdzewnej
 - Klasa ochronności IP65 – IP68/IP69K
 - Duży zakres temperatur pracy
 - Membrana wyrównująca ciśnienie
 - Dla technologii 4 i 6-cio przewodowej
- Kable pomiarowe:
 - Bezpieczne połączenie na duże odległości
 - Odporne na czynniki chemiczne
 - Odporne na zakłócenia ze względu na podwójne ekranowanie
 - Dostępna wersja o wzmocnionym oplocie (siatka metalowa)

Skrzynki połączeniowe PR 6130/04 i PR 6130/08 zostały zaprojektowane jako proste rozwiązanie do połączenia kabla pomiarowego (kabla przedłużającego) z kablami czujników tensometrycznych. Szczególny nacisk położono na takie parametry jak wysoka rezystancja izolacji czy zabezpieczenie przed niepożądanym wpływem prądów pasożytniczych na sygnał pomiarowy.

Plastikowa skrzynka połączeniowa PR 6130/08 umożliwia podłączenie do 8 czujników do jednego kabla pomiarowego. Spełnia wymogi klasy ochronności IP 65 Wyposażona jest w dwa kablowe przepusty uszczelniające, na 4 kable czujników każdy, oraz jeden przepust M20 dla kabla pomiarowego.

Aluminiowa skrzynka połączeniowa PR 6130/04 posiada klasę ochronności IP 67. Umożliwia podłączenie do 4 czujników do jednego kabla pomiarowego.

Przewody kabli łączone są osobno kolorami do listew zaciskowych o tym samym kolorze (np. 'zasilanie +' do tej samej listwy – kolor czerwony). Również ekrany posiadają swoją listwę zaciskową.

Kablowe skrzynki połączeniowe PR 6130/34Sa, PR 6130/35S i PR 6130/38S to optymalne rozwiązanie do połączenia kabli czujników z pomiarowym kablem przedłużającym. Mogą być używane zarówno w układach legalizowanych jak i nielegalizowanych. Wykonane ze stali nierdzewnej mogą być stosowane w strefach o dużej korozyjności jak również strefach utrzymania wysokiej czystości (np. przemysł farmaceutyczny i spożywczy).

Skrzynki połączeniowe PR 6130/64Sa, PR 6130/65S i PR 6130/68S są przeznaczone do użycia w strefach zagrożonych wybuchem.

Skrzynki PR 6130/x4Sa i PR 6130/x5S umożliwiają podłączenie do 4 czujników.

PR 6130/x5S jest kompaktową skrzynką o zmniejszonych rozmiarach.

Skrzynki PR 6130/x8S umożliwiają podłączenie do 8 czujników.

Wszystkie skrzynki wykonane ze stali nierdzewnej spełniają wymagania klasy ochronności IP68 i IP69K co gwarantuje niezawodną pracę przez wiele lat.

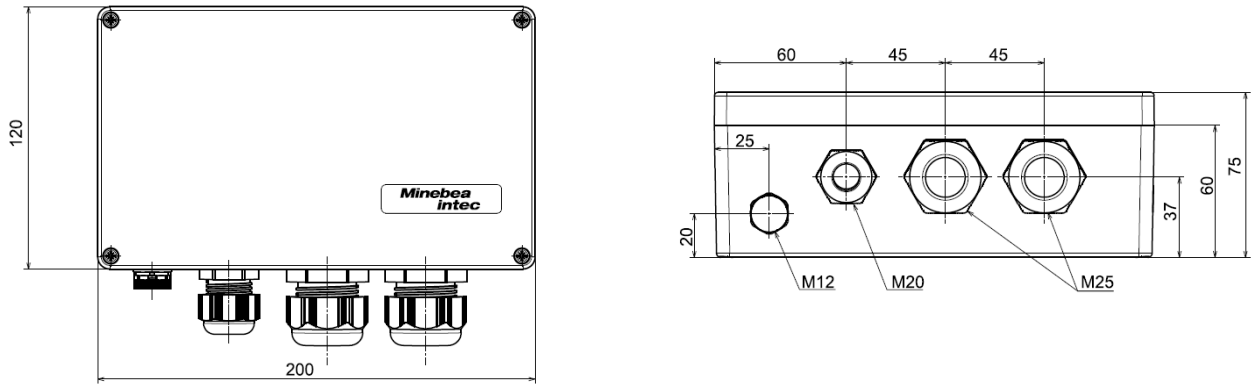
Pomiarowe kable przedłużające PR 6135 i PR 6136 zaprojektowano tak, aby spełniały specjalne wymagania dla układów ważących w różnych gałęziach przemysłu. Kable te umożliwiają połączenie kablowej skrzynki połączeniowej z układami elektroniki wagowej (wzmacniacze, wskaźniki, sterowniki wagowe).

Przesyłany sygnał pomiarowy jest dobrze zabezpieczony przed zakłóceniami, dzięki podwójnemu ekranowaniu kabla. Każdy z przewodów pomiarowych wewnątrz kabla ekranowany jest osobno oraz dodatkowo ekranowany jest cały kabel.

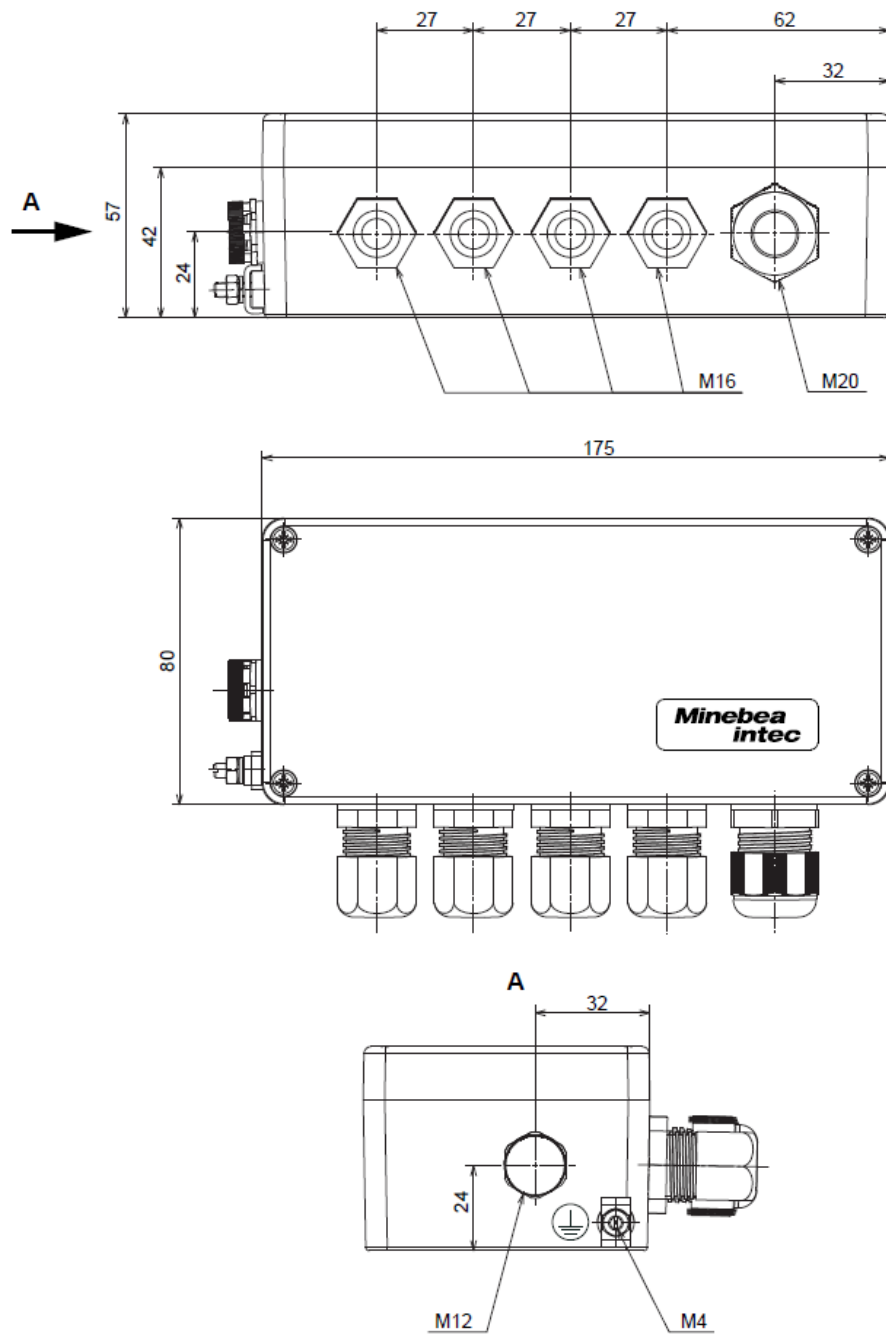
Dla instalacji w obszarze zagrożonym wybuchem, należy stosować kabel pomiarowy o kolorze niebieskim PR 6136. Dla wszystkich innych zastosowań wystarczy użyć typowy kabel w kolorze szarym PR 6135. Materiały z których wykonany jest kabel nie zawierają silikonu, są niepalne oraz wysokoodporne na czynniki zewnętrzne.

Obydwa typy kabli dostępne są także w wykonaniu wzmocnionym (A). W tym wykonaniu wyposażone są w dodatkowy stalowy opłot oraz posiadają grubszą, zewnętrzną osłonę ochronną zwiększającą zabezpieczenie przed przecięciem czy też gryzoniami.

Skrzynki połączeniowe PR 6130

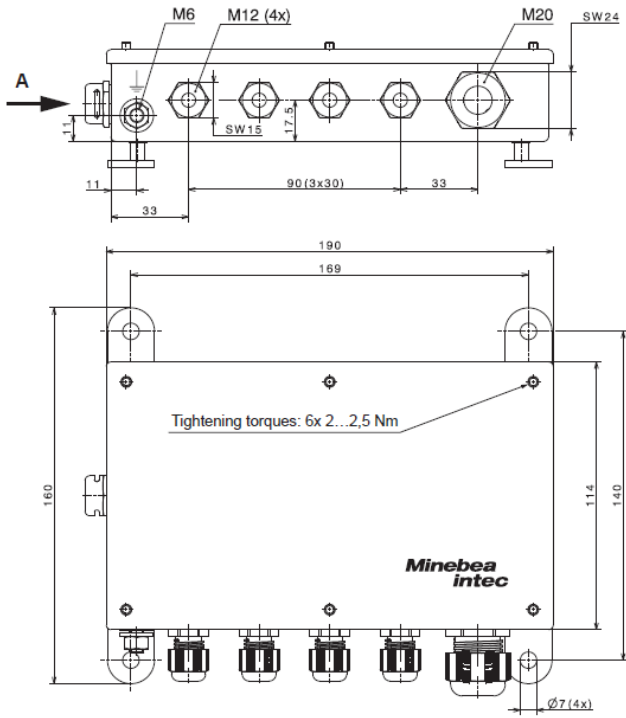


PR 6130/08

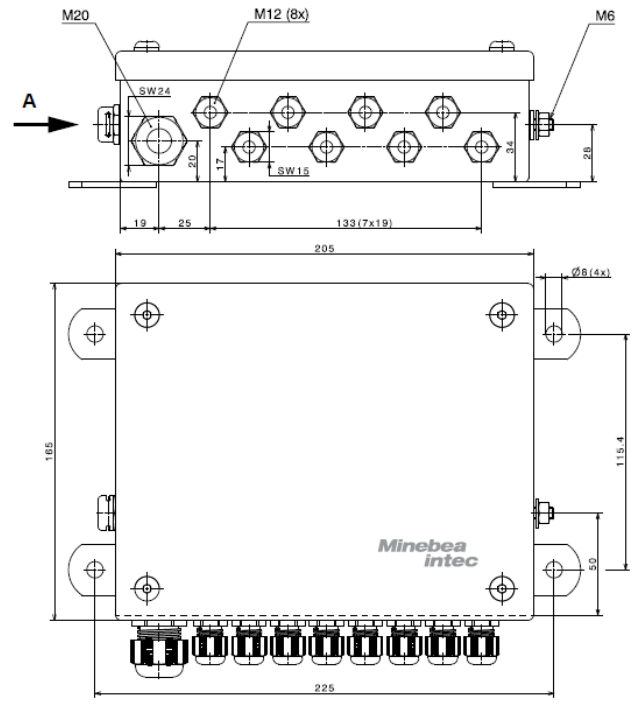


PR 6130/04N

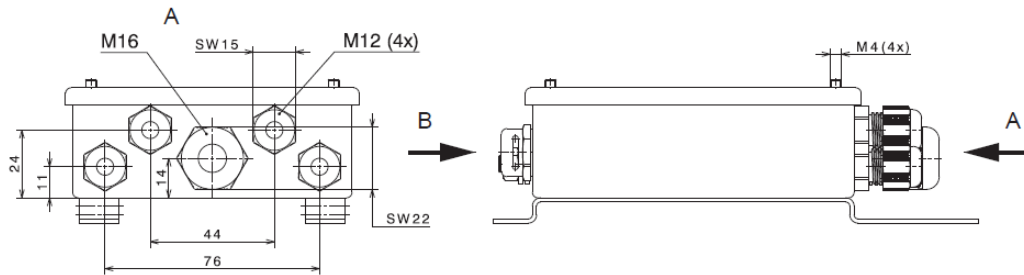
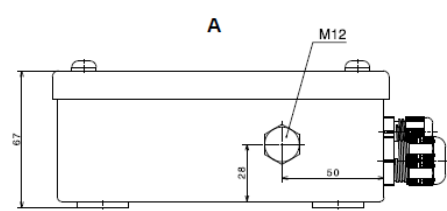
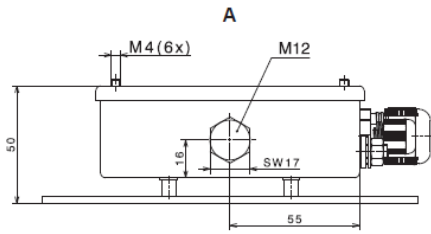
Wymiary w mm



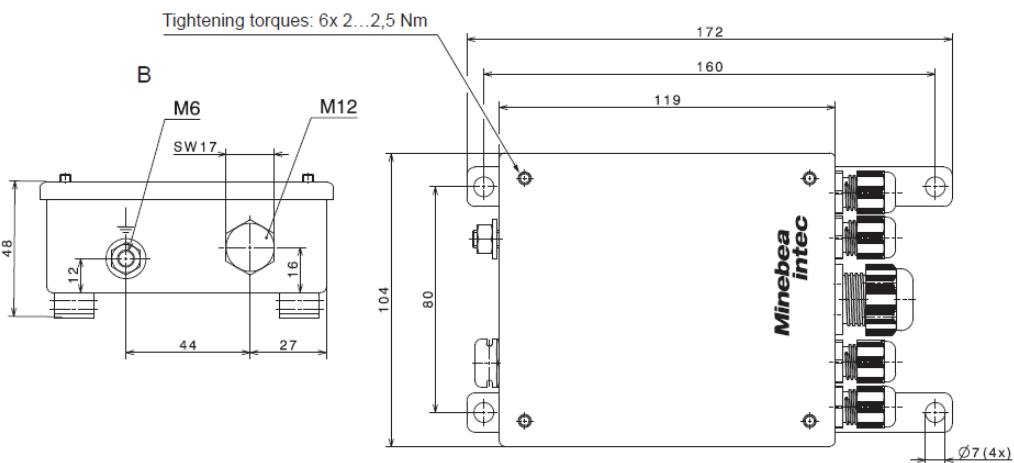
PR 6130/34Sa

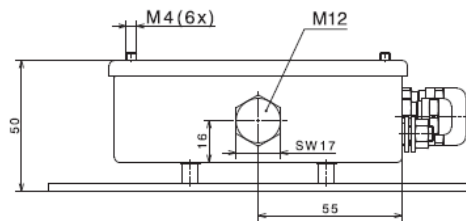
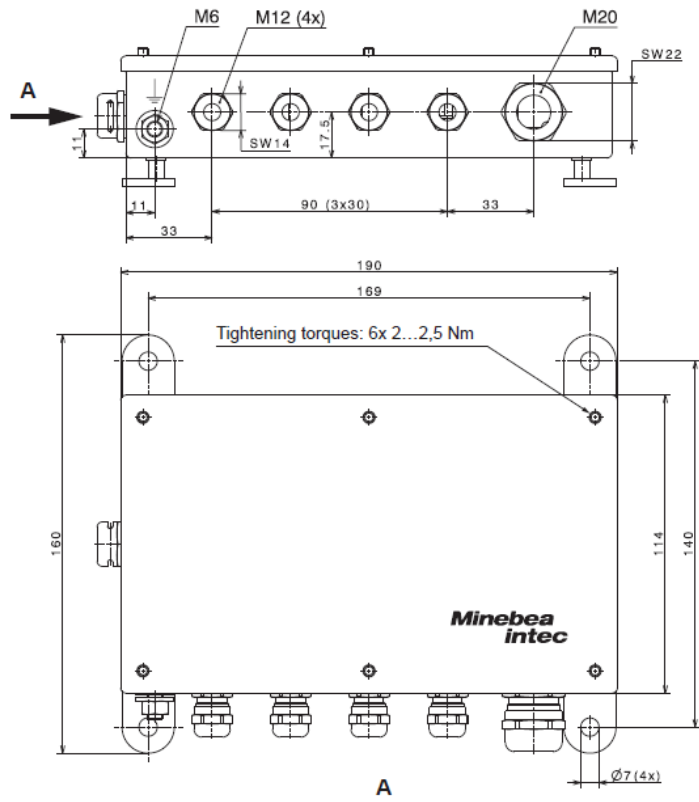


PR 6130/38S

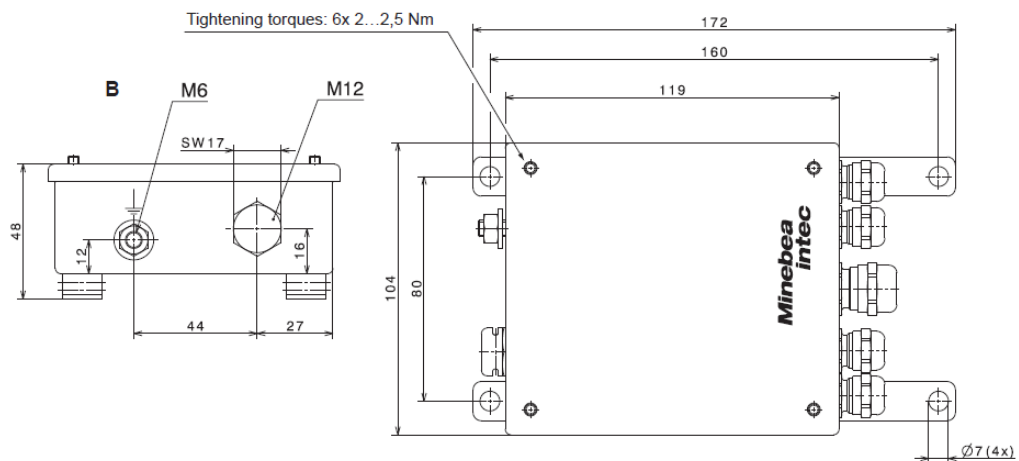
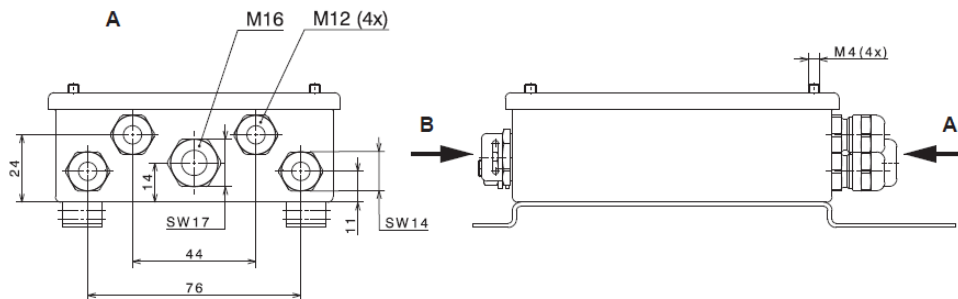


PR 6130/35S

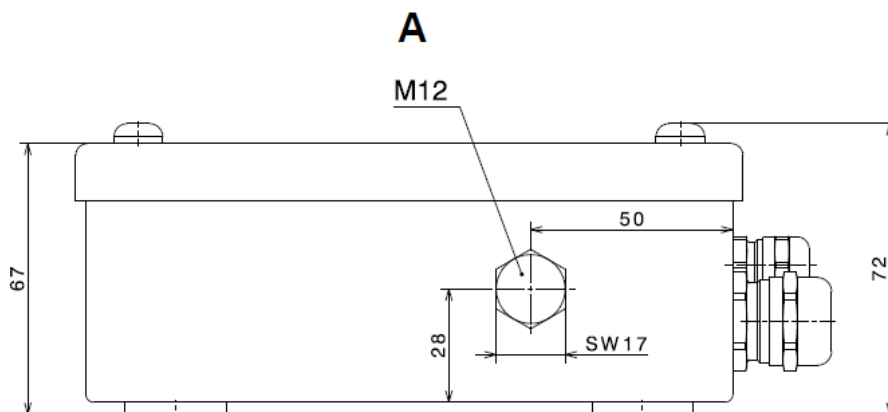
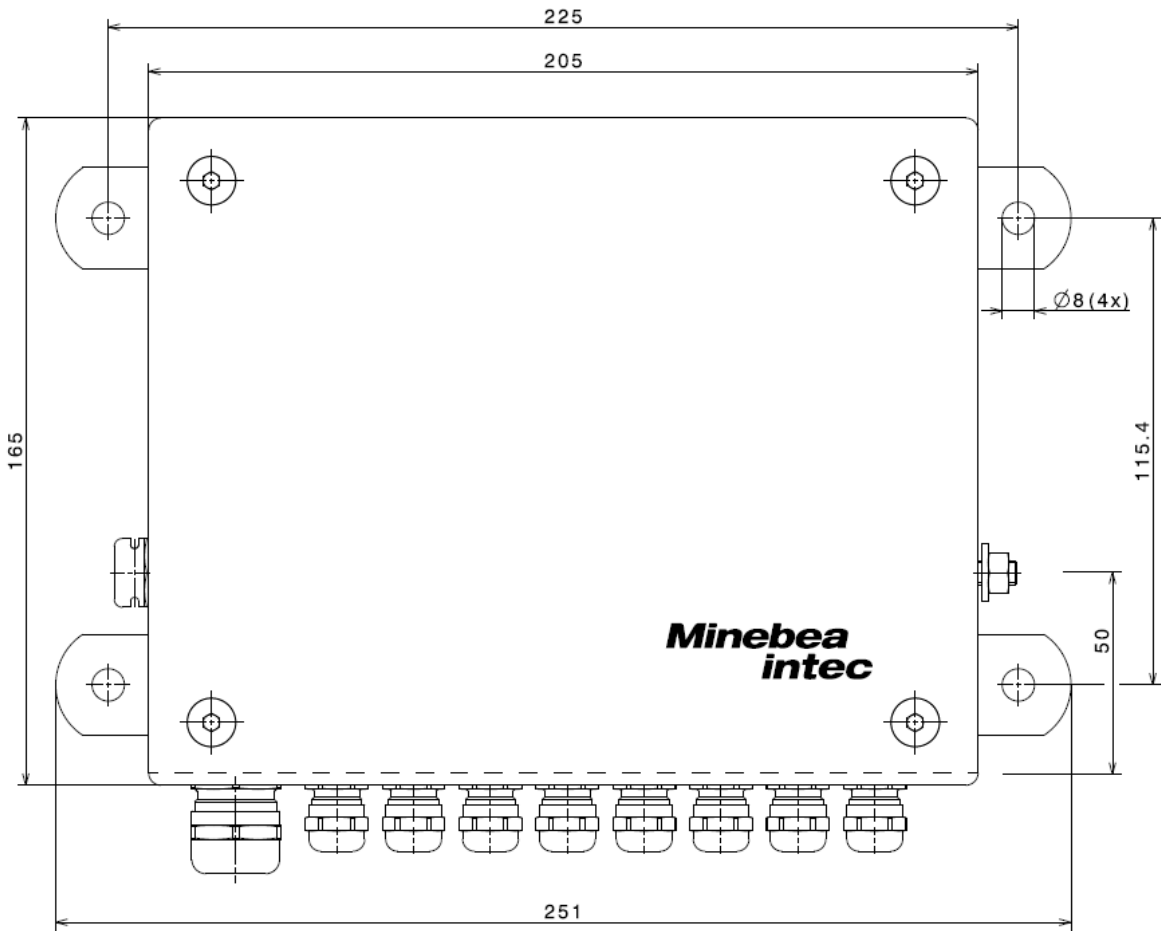
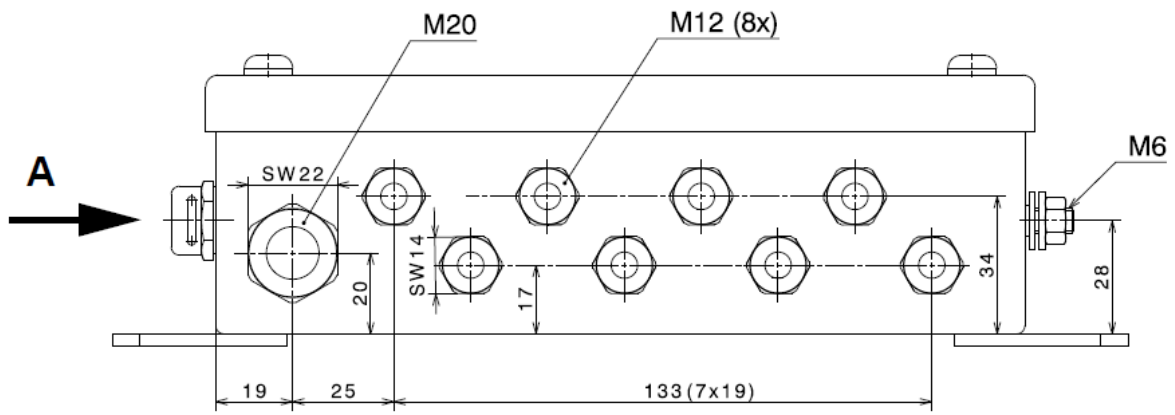




PR 6130/64Sa



PR 6130/65S



PR 6130/68S

Wymiary w mm

Dane techniczne

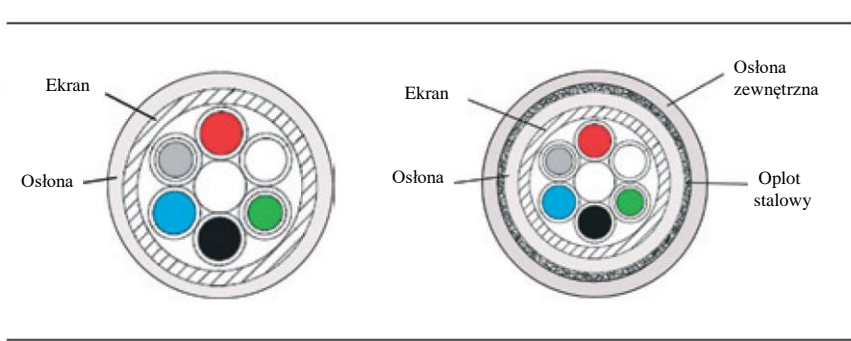
	PR 6130/08	PR6130/04N	PR6130/34Sa	PR6130/35S	PR6130/38S	PR6130/64Sa	PR6130/65S	PR6130/68S
Ilość czujników	1 ... 8	1 ... 4	1 ... 4	1 ... 4	1 ... 8	1 ... 4	1 ... 4	1 ... 8
Materiał	Poliwęglan	Aluminium malowane	1.4301, AISI 304	1.4301, AISI 304	1.4404, AISI 316L	1.4301, AISI 304	1.4301, AISI 304	1.4404, AISI 316L
Klasa ochronn.	IP65	IP67	IP68/IP69K	IP68/IP69K	IP68/IP69K	IP68/IP69K	IP68/IP69K	IP68/IP69K
Certyfikat ATEX/FM	Nie	Nie	Nie	Nie	Nie	Tak	Tak	Tak
Temp. pracy	-30°C... +70°C	-30°C ... +70°C	-30°C ... +80°C	-30°C ... +80°C	-30°C ... +80°C	-20°C ... +60°C	-20°C ... +60°C	-20°C ... +60°C
Temp. magazyn.	-30°C ... +80°C	-30°C ... +80°C	-30°C ... +80°C	-30°C ... +80°C	-30°C ... +80°C	-30°C ... +80°C	-30°C ... +80°C	-30°C ... +80°C
Korekta obciąż. naroż.	Nie	Tak	Tak	Tak	Tak	Tak	Tak	Tak
Imped. izolacji (przew.-przew.,-ekran,-obud.)	> 1000 MΩ	> 1000 MΩ	> 1000 MΩ	> 1000 MΩ	> 1000 MΩ	> 1000 MΩ	> 1000 MΩ	> 1000 MΩ
EMC zgodnie z EN 61000-4-3	10 V/m	10 V/m	10 V/m	10 V/m	10 V/m	10 V/m	10 V/m	10 V/m
Test przepięc.			500 V _{AC}	500 V _{AC}	500 V _{AC}	500 V _{AC}	500 V _{AC}	500 V _{AC}
Odporność na drgania		IEC 60068-2-6 Fc, 5g	IEC 60068-2-6 Fc, 5g	IEC 60068-2-6 Fc, 5g	IEC 60068-2-6 Fc, 30g	IEC 60068-2-6 Fc, 5g	IEC 60068-2-6 Fc, 5g	IEC 60068-2-6 Fc, 30g

Podane tu dane techniczne służą jedynie jako opis produktu i nie mają charakteru wartości gwarantowanych w sensie metrologicznym.

Informacje dotyczące zamówienia

Typ	Opis	Opakowanie	Ciężar (netto/ brutto)	Nr katalogowy
PR 6130/08	Kablowa skrzynka połączeniowa, poliwęglan	260 x 210 x 120 mm	0,61 kg / 0,86 kg	9405 361 30083
PR 6130/04N	Kablowa skrzynka połączeniowa, malowane aluminium	260 x 210 x 120 mm	0,73 kg / 0,98 kg	9405 361 30043
PR 6130/34Sa	Kablowa skrzynka połączeniowa, stal nierdzewna	260 x 210 x 120 mm	1,80 kg / 2,05 kg	9405 361 30343
PR 6130/35S	Kablowa skrzynka połączeniowa, stal nierdzewna	260 x 210 x 120 mm	0,84 kg / 1,09 kg	9405 361 30353
PR 6130/38S	Kablowa skrzynka połączeniowa, stal nierdzewna	260 x 210 x 120 mm	1,80 kg / 2,05 kg	9405 361 30383
PR 6130/64Sa	Kablowa skrzynka połączeniowa, stal nierdzewna (ATEX / FM)	260 x 210 x 120 mm	1,80 kg / 2,05 kg	9405 361 30643
PR 6130/65S	Kablowa skrzynka połączeniowa, stal nierdzewna (ATEX / FM)	260 x 210 x 120 mm	0,84 kg / 1,09 kg	9405 361 30653
PR 613068S	Kablowa skrzynka połączeniowa, stal nierdzewna (ATEX / FM)	260 x 210 x 120 mm	1,80 kg / 2,05 kg	9405 361 30683

Pomiarowy kabel przedłużający PR 6135, PR 6136, PR 6135A, PR 6136A



Przewód	Średnica	Funkcja
red - czerwony	0,75mm ²	+ zasilanie
blue - niebieski	0,75mm ²	- zasilanie
white - biały	0,75mm ²	+ sp. zw. zasilania
black - czarny	0,75mm ²	- sp. zw. zasilania
green - zielony	0,56mm ²	+ pomiar
grey - szary	0,56mm ²	- pomiar

Dane techniczne

Średnica kabla

PR 6135: 9mm,
PR 6136: 11mm
PR 6135(A), PR 6136(A): 13mm

Promień zgięcia PR 613x PR 613xA

Instal. stała 55 mm 130 mm
Instal. ruchoma 165 mm 260 mm

Pojemność kabla

6135 250 pF/m
6136 250 pF/m
6135A 250 pF/m
6136A 250 pF/m

Indukcyjność kabla

6135 0,80 μH/m
6136 0,80 μH/m
6135A 0,80 μH/m
6136A 0,80 μH/m

Rezystancja przewodów przy 20° C

Przewody zasilania i sprzężenia zwrotnego
φ 0.75mm² ≤ 26 Ω / km
Przewody pom. φ 0.56mm² ≤ 35Ω / km

Zakres temperatur

Praca i magazynowanie
Instal. ruchoma -40°C ... +90°C
Instal. stała -60°C ... +90°C
Przez krótki czas do + 120°C

Napięcie testowe

500V (50Hz, 1min)
VDE 0472 część 508 test B

Odporność na olej

EN 60811-2-1

Ogniodporność

EN 50265-2-1, IEC 60332-1

Informacje dotyczące zamówienia

Typ	Opis	Długość	Opakow.	Ciężar brutto	Nr katalogowy
PR 6135/01	Pomiarowy kabel przedłużający - szary	1 m (min. długość 51 m)	zwój		9405 361 35012
PR 6135/11	Pomiarowy kabel przedłużający - szary	10 m	zwój	1,8 kg	9405 361 35112
PR 6135/21	Pomiarowy kabel przedłużający - szary	20 m	zwój	3,8 kg	9405 361 35212
PR 6135/31	Pomiarowy kabel przedłużający - szary	30 m	zwój	5,2 kg	9405 361 35312
PR 6135/51	Pomiarowy kabel przedłużający - szary	50 m	zwój	8,2 kg	9405 361 35512
PR 6135/12	Pomiarowy kabel przedłużający - szary	100 m	zwój	13 kg	9405 361 35122
PR 6135/32	Pomiarowy kabel przedłużający - szary	300 m	zwój	42 kg	9405 361 35322
PR 6135/01A	Pomiarowy kabel przedłużający, wzm. - szary	1 m (min. długość 10 m)	zwój		9405 361 35019
PR 6136/01	Pomiarowy kabel przedłuż. Ex - niebieski	1 m (min. długość 10 m)	zwój		9405 361 36011
PR 6136/51	Pomiarowy kabel przedłuż. Ex - niebieski	50 m	zwój	8,6 kg	9405 361 36511
PR 6136/12	Pomiarowy kabel przedłuż. Ex - niebieski	100 m	zwój	18 kg	9405 361 36121
PR 6136/32	Pomiarowy kabel przedłuż. Ex - niebieski	300 m	zwój	55 kg	9405 361 36321
PR 6136/01A	Pomiarowy kabel przedłuż. Ex, wzm. - niebieski	1 m (min. długość 1 m)	zwój		9405 361 36019

Minebea Intec GmbH
Meiendorfer Straße 205
22145 Hamburg, Germany
Tel. +49.40.67960.303
Email: info@minebea-intec.com
www.minebea-intec.com

Wersja 04.2014

Przedstawiciel handlowy:

ELWAG Sp. z o.o.

ul. Kościuszki 1c

44-100 Gliwice

tel./fax +48 32 331 37 11

e-mail: biuro@elwag.pl ; www.elwag.pl