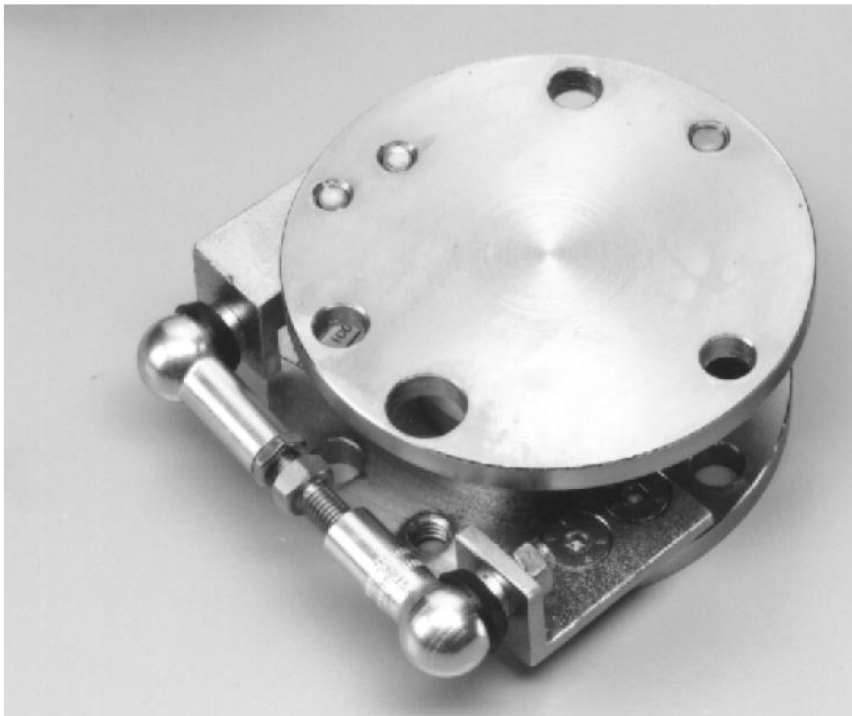
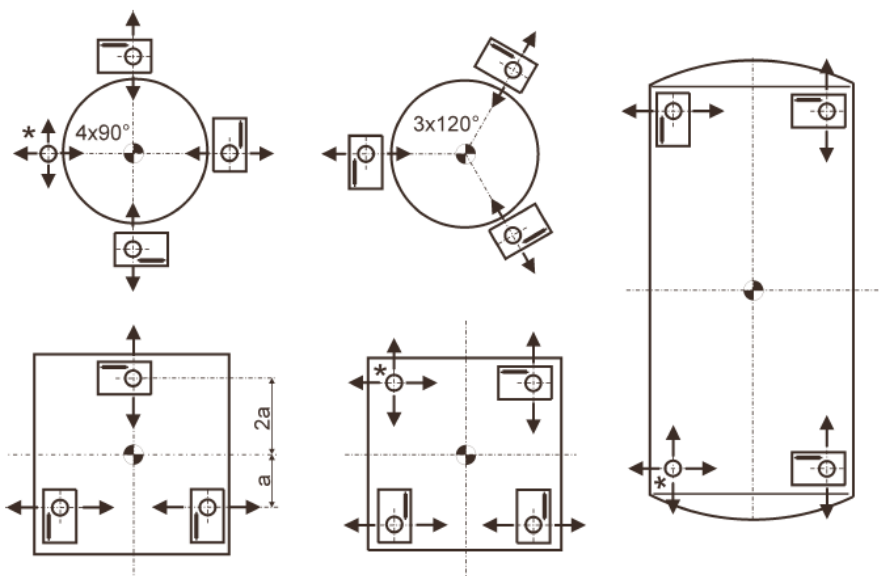


PR 6011

Zestawy montażowe dla czujników PR 6211



- Prosty i szybki montaż
- Wypróbowane zestawy montażowe dla zbiorników
- Zestaw montażowy łącznie z czujnikiem tworzy kompleksowy moduł ważący o niezawodnym działaniu
- Przygotowany do montażu zabezpieczenia zapobiegającego podniesieniu zbiornika
- Wykonanie ze stali nierdzewnej
- Całkowicie bezobsługowy łącznie z wbudowanym pozycjonerem
- Kompaktowa konstrukcja



Dla rozwiązań w przemyśle chemicznym i spożywczym, gdzie są wyższe wymagania antykorozyjne i higieniczne, stosuje się zestawy wykonane ze stali nierdzewnej.

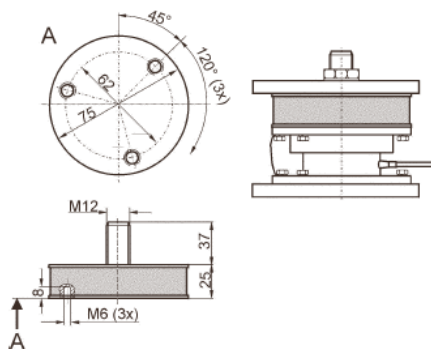
Zestaw montażowy typu MiniFlexLock posiada wbudowany pozycjoner przeciwdziałający siłom poziomym. Pozycjoner umożliwia jednocześnie niewielkie przemieszczanie się ważonego elementu (np. zbiornik), wynikające z rozszerzalności termicznej instalacji.

Zestawy montażowe są w pełni bezobsługowe.

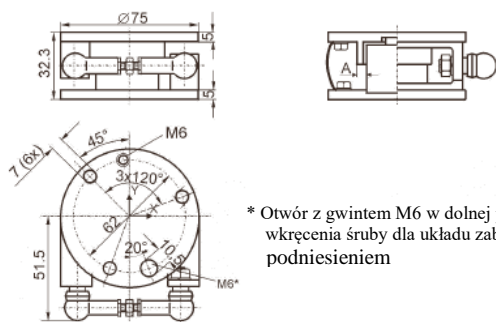
* Ten punkt podparcia nie może być blokowany pozycjonerem, należy zastosować zestaw montażowy PR 6011/00

Zestawy montażowe dla PR 6211 (30kg ... 300kg)

Zestaw montażowy z gumą absorpcyjną PR 6011/03N

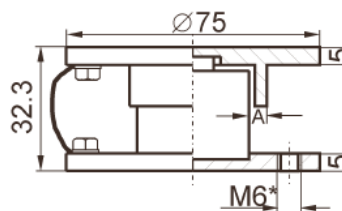


PR 6011/20S

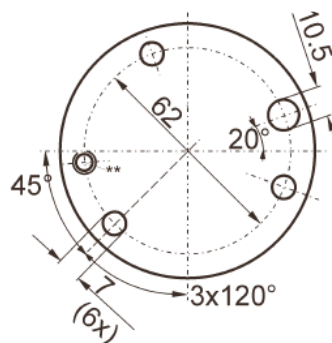


* Otwór z gwintem M6 w dolnej płycie montażowej, do wkręcenia śruby dla układu zabezpieczającego przed podniesieniem

Zestaw płyt montażowych PR 6011/00S



** Otwór z gwintem M6 w dolnej płycie montażowej, do wkręcenia śruby dla układu zabezpieczającego przed podniesieniem



Wymiary w mm

Wymiary w mm

Zestaw montażowy z gumą absorpcyjną PR 6011/03N

Przeznaczony dla czujników PR 6211 w zakresie 30kg .. 300kg

Maksymalne pionowe obciążenie

450 kg

Temperatura pracy

-45°C ... +70°C

Zestaw płyt montażowych PR 6011/00S

Dane techniczne

Montowane za pomocą śrub M6

Wersja

- S – wersja ze stali nierdzewnej 1.4301 odpowiadającej DIN 17440

MiniFlexLock PR 6011/20S

Dane techniczne

Montowane za pomocą śrub M6

Maks. siła działająca w poziomie w sposób ciągły przenoszona przez pozycjoner 450N.

Wersja

- S – wersja ze stali nierdzewnej 1.4301 odpowiadającej DIN 17440 (wszystkie elementy łącznie z łożyskami obrotowymi wykonane są ze stali nierdzewnej)

Akcesoria

(dostarczane z zestawami montażowymi)

- Śruby i podkładki do mocowania przewodu uziemiającego
- Podręcznik instalacyjny
- Wzornice do wykonania otworów

Informacje dotyczące zamówienia

Typ	Opis	Wym. opakowania	Ciężar brutto/netto	Nr katalogowy
PR 6011/00S	Zestaw płyt montażowych ze stali nierdzewnej	22 x 15 x 4 cm	0,5 kg / 0,4 kg	9405 960 11002
PR 6011/03N	Zestaw montażowy z gumą	-	0,34 kg / 0,30 kg	9405 960 11031
PR 6011/20S	Zestaw montażowy MiniFLEXLOCK ze stali nierdzewnej,	22 x 15 x 4 cm	0,6 kg / 0,5 kg	9405 960 11202

Minebea Intec GmbH
Meiendorfer Straße 205
22145 Hamburg, Germany
Tel. +49.40.67960.303
Email: info@minebea-intec.com
www.minebea-intec.com

Wersja 03.2011

Przedstawiciel techniczno-handlowy:

ELWAG Sp. z o.o.

ul. Kościuszki 1c

44-100 Gliwice

tel./fax: +48 32 331 37 11

e-mail: biuro@elwag.pl; www.elwag.pl