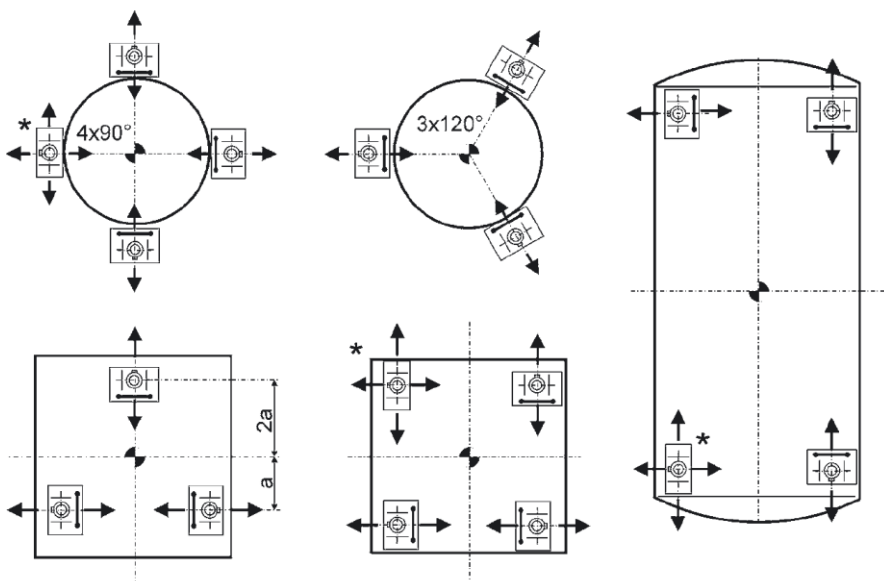


PR 6001

Zestawy Montażowe dla Czujników PR 6201



- Prosty i szybki montaż
- Zestaw wyposażony jest w element wsporczy zastępujący czujnik
- Możliwość stosowania z całą serią czujników PR 6201 od 500kg do 300t
- Dostępna wersja ze stali nierdzewnej
- Odporny na oddziaływanie dużych sił bocznych
- Bezobsługowy, łącznie z pozycjonerem
- Patent w trakcie zatwierdzenia DE 101 38 435A1
- Certyfikat zatwierdzenia typu „Germanischer Lloyd” (Nr 47 458-03HH)



* Ten punkt podparcia nie może być blokowany pozycjonerem

Rodzina zestawów montażowych PR 6001, przewidziana dla czujników typu PR 6201 na obciążenia nominalne od 500kg do 300t, gwarantuje prawidłową pracę układów ważących.

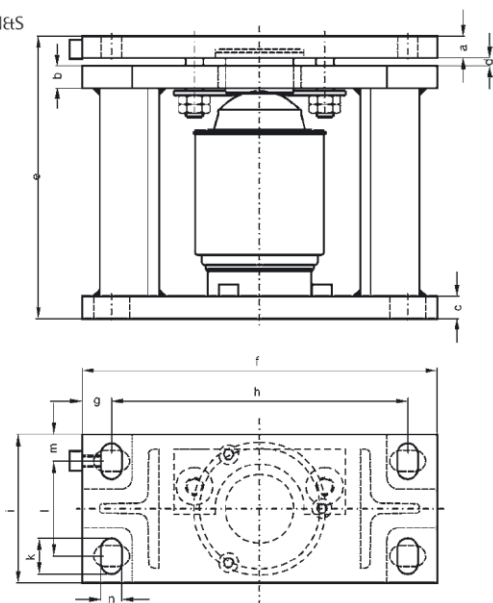
Specjalna konstrukcja pozwala na poziome przemieszczanie się czujnika w kierunku nie ograniczonym przez pozycjoner. Wszystkie pozycjonery są całkowicie bezobsługowe.

Dostępne są wersje w wykonaniu: ze stali nierdzewnej (wersja S materiał 1.4301 odpowiadający AISI 304, np. 304S15) lub ze stali stopowej ocynkowanej i chromowanej (wersja N materiał ST37-2, np. 40B).

Unikalna konstrukcja zestawu montażowego posiada wbudowany element wsporczy, umożliwiając montaż zbiornika bez wstawiania czujnika. Dysk górny pozostaje na swoim miejscu nawet bez zamontowanego czujnika. Ponadto zestaw montażowy posiada wbudowany element zabezpieczający przed podniesieniem zbiornika.

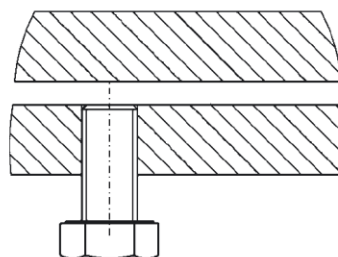
Uniwersalny zestaw montażowy PR 6001/0X (500kg .. 300t)

PR 6001/0N&S

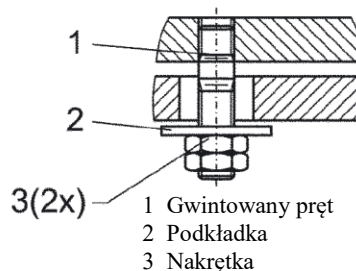


Podnośnik – tylko PR 6001/00

$F_{maks} = 1,2t$



Wewnętrzne zabezpieczenie przed podnoszeniem



1 Gwintowany pręt
2 Podkładka
3 Nakrętka

Wymiary w mm

	a	b	c	d	e	f	g	h	i	k	l	m	n
PR 6001/00	15	15	15	5	190,5	240	20	200	100	24	64	18	14
PR 6001/01	15	15	15	5	190,5	240	20	200	100	24	64	18	14
PR 6001/02	30	20	30	8	290	300	23	254	130	32	84	23	18
PR 6001/03	40	20	40	10	385	370	30	310	180	40	120	30	22

Dane techniczne	PR 6001/00	PR 6001/01	PR 6001/02	PR 6001/03
Nominalna obciążalność czujnika	500 kg .. 10 t	20 t .. 75 t	100 t	200 t .. 300 t
Wbudowane urządzenie do podnoszenia	tak	nie	nie	nie
Dostępna wersja ze stali nierdzewnej	tak	tak	nie *	nie *
Maks. poziome przemieszczenie czujnika	± 5 mm	± 5 mm	± 6 mm	± 8 mm

Dane certyfikowane (Nr 47 458-03HH) przez „Germanischer Lloyd”	PR 6001/00	PR 6001/01	PR 6001/02	PR 6001/03
Pozioma siła niszcząca N_d^{**}	> 20 kN	> 20 kN	> 28 kN	> 34 kN
Maks. siła działająca na element zabezpieczający przed podnoszeniem N_d^{**}	20 kN	30 kN	40 kN	50 kN
Maks. obciążenie bez zamontowanego czujnika N_d^{**}	25 t	25 t	38 t	38 t

* - na zamówienie, ** - zgodnie z DIN 18800

Akcesoria

(dostarczane z zestawem montażowym)

- Śruby i podkładki do instalacji elastycznej zwory uziemiającej
- Wszystkie klucze
- Instrukcja obsługi

Material

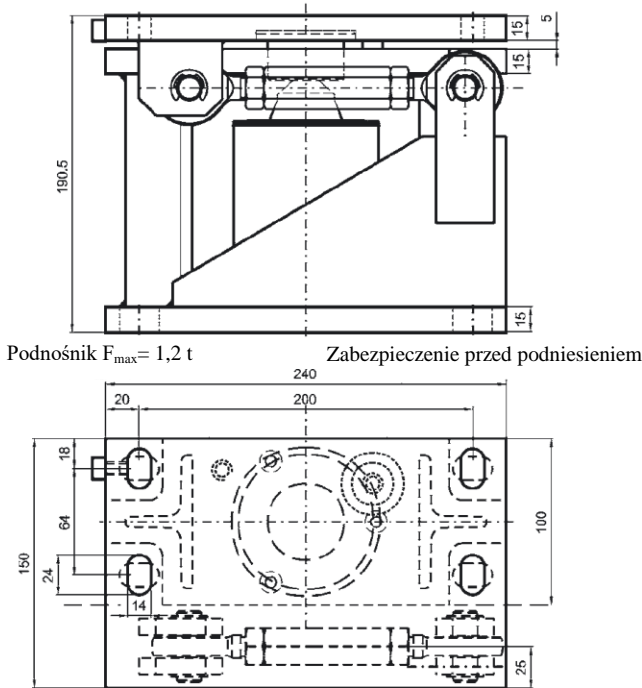
S - Stal nierdzewna: 1.4301
N – Stal stopowa St37-2, ocynkowana pokryta chromem

Informacje dotyczące zamówienia

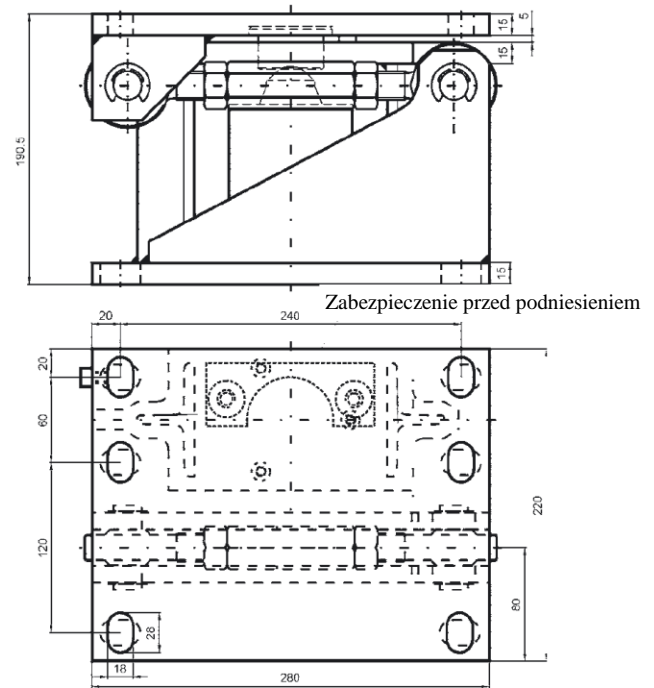
Typ	Opis	Ciężar brutto/netto	Nr katalogowy
PR 6001/00N	Uniwersalny zestaw montażowy (500kg .. 10t)	10,4 kg / 10,1 kg	9405 360 01001
PR 6001/00S	Uniwersalny zestaw montażowy ze stali nierdzewnej (500kg .. 10t)	11,2 kg / 10,9 kg	9405 360 01002
PR 6001/01N	Uniwersalny zestaw montażowy (20t .. 75t)	10,4 kg / 10,1 kg	9405 360 01011
PR 6001/01S	Uniwersalny zestaw montażowy ze stali nierdzewnej (20t .. 75t)	11,2 kg / 10,9 kg	9405 360 01012
PR 6001/02N	Uniwersalny zestaw montażowy (100t)	27,5 kg / 27,5 kg	9405 360 01021
PR 6001/03N	Uniwersalny zestaw montażowy (200t .. 300t)	60,0 kg / 60,0 kg	9405 360 01031

MaxiFlexLock PR 6001/1X, PR 6001/2X (siła boczna 25kN, 50kN)

Wymiary PR 6001/1X N&S (Pokazano konfig. dla PR 6001/10)



Wymiary PR 6001/2X N&S (Pokazano konfig. dla PR 6001/21)



Wymiary w mm

Dane techniczne	PR 6001/10	PR 6001/11	PR 6001/20	PR 6001/21	PR 6001/26N
Nominalna obciążalność czujnika	500 kg .. 10 t	20 t .. 75 t	500 kg .. 10 t	20 t .. 75 t	20 t .. 75 t
Wbudowane urządzenie do podnoszenia	tak	nie	tak	nie	nie
Dostępna wersja ze stali nierdzewnej	tak	tak	tak	tak	nie
Maks. poziome przemieszczenie czujnika	± 5 mm	± 5 mm	± 5 mm	± 5 mm	± 5 mm

Dane certyfikowane (Nr 47 458-03HH) przez „Germanischer Lloyd”

	PR 6001/10	PR 6001/11	PR 6001/20	PR 6001/21	PR 6001/26N
Maks. siła działająca na pozycjoner	25 kN	25 kN	50 kN	50 kN	50 kN
Pozioma siła niszcząca N_d^{**} - wersja S	> 39 kN	> 39 kN	> 100 kN	> 100 kN	> 100 kN
Pozioma siła niszcząca N_d^{**} - wersja N	> 45 kN	> 45 kN	> 100 kN	> 100 kN	> 100 kN
Maks. siła działająca na element zabezpieczający przed podnoszeniem N_d^{**}	20 kN	30 kN	20 kN	30 kN	180 kN
Maks. obciążenie bez zamontowanego czujnika N_d^{**}	25 t	25 t	25 t	25 t	25 t

* - na żądanie, ** - zgodnie z DIN 18800

Akcesoria

(dostarczane z zestawem montażowym)

- Śruby i podkładki do instalacji elastycznej zwory uziemiającej
- Wszystkie klucze
- Instrukcja obsługi

Material

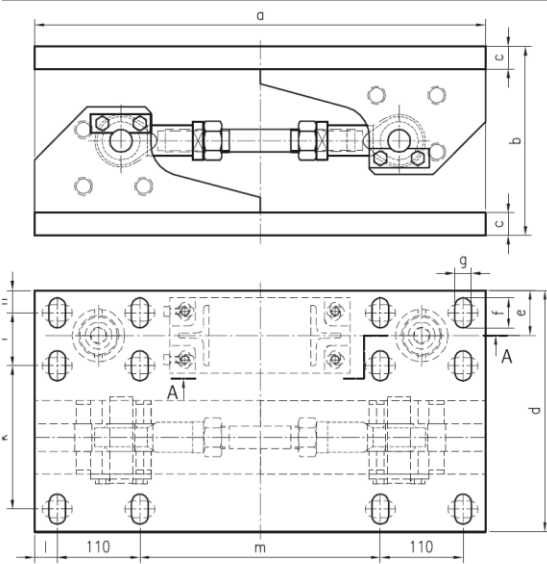
S - Stal nierdzewna: 1.4301

N – Stal stopowa St37-2, ocynkowana pokryta chromem

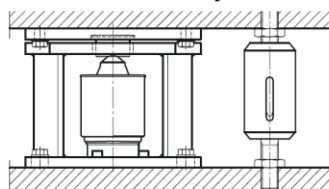
Informacje dotyczące zamówienia

Typ	Opis	Ciężar brutto/netto	Nr katalogowy
PR 6001/10N	25kN - MaxiFlexLock (500kg .. 10t)	16,5 kg / 15,9 kg	9405 360 01101
PR 6001/10S	25kN – MaxiFlexLock ze stali nierdzewnej (500kg .. 10t)	17,3 kg / 16,7 kg	9405 360 01102
PR 6001/11N	25kN – MaxiFlexLock (20t .. 75t)	16,5 kg / 15,9 kg	9405 360 01111
PR 6001/11S	25kN – MaxiFlexLock ze stali nierdzewnej (20t .. 75t)	17,3 kg / 16,7 kg	9405 360 01112
PR 6001/20N	50kN - MaxiFlexLock (500kg .. 10t)	25,6 kg / 25,0 kg	9405 360 01201
PR 6001/20S	50kN - MaxiFlexLock ze stali nierdzewnej (500kg .. 10t)	26,4 kg / 25,8 kg	9405 360 01202
PR 6001/21N	50kN - MaxiFlexLock (20t .. 75t)	25,6 kg / 25,0kg	9405 360 01211
PR 6001/21S	50kN - MaxiFlexLock ze stali nierdzewnej (20t .. 75t)	26,4 kg / 25,8 kg	9405 360 01212
PR 6001/26N	50kN - MaxiFlexLock (20t .. 75t)	92,15 kg / 85,0kg	9405 360 01261

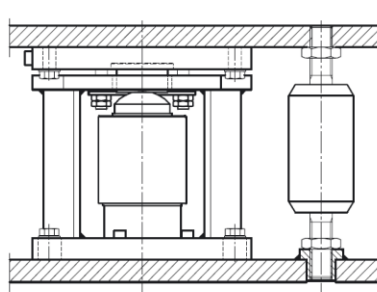
200 kN - MaxiFlexLock



Widok A-A Opis PR 6001/30



Widok A-A Opis PR 6001/32



Wymiary w mm

	a	b	c	d	e	f	g	h	i	k	l	m
PR 6001/30N	600	250,5	30	320	60	40	22	30	70	190	30	320
PR 6001/31N	600	250,5	30	320	60	40	22	30	70	190	30	320
PR 6001/32N	660	350	30	340	78	40	22	30	95	180	30	380
PR 6001/33N	730	445	30	380	100	40	22	30	140	180	30	450

Dane techniczne

	PR 6001/30	PR 6001/31	PR 6001/32	PR 6001/33
Nominalna obciążalność czujnika	500 kg .. 10 t	20 t .. 75 t	100 t	200 t .. 300 t
Dostępna wersja ze stali nierdzewnej	nie*	nie*	nie*	nie*
Maks. poziome przemieszczenie czujnika	± 5 mm	± 5 mm	± 6 mm	± 8 mm

Dane certyfikowane (Nr 47 458-03HH) przez „Germanischer Lloyd”

	PR 6001/30	PR 6001/31	PR 6001/32	PR 6001/33
Maks. siła działająca na pozycjoner	200 kN	200 kN	200 kN	200 kN
Pozioma siła niszcząca N_d^{**}	> 236 kN	> 236 kN	> 236 kN	> 236 kN
Maks. siła działająca na element zabezpieczający przed podnoszeniem N_d^{**}	180 kN	180 kN	250 kN	250 kN
Maks. obciążenie bez zamontowanego czujnika N_d^{**}	25t	25t	38t	54t

* - na żądanie, ** - zgodnie z DIN 18800

Akcesoria

(dostarczane z zestawem montażowym)

- Śruby i podkładki do instalacji elastycznych zwór uziemiających
- Wszystkie klucze
- Instrukcja obsługi

Material

S - Stal nierdzewna: 1.4301

N – Stal stopowa St37-2, ocynkowana pokryta chromem

Informacje dotyczące zamówienia

Typ	Opis	Ciężar brutto/netto	Nr katalogowy
PR 6001/30N	200kN - MaxiFlexLock (500kg .. 10t)	143 kg / 138 kg	9405 360 01301
PR 6001/31N	200kN – MaxiFlexLock (20t .. 75t)	143 kg / 139 kg	9405 360 01311
PR 6001/32N	200kN - MaxiFlexLock (100t)	198 kg / 193 kg	9405 360 01321
PR 6001/33N	200kN - MaxiFlexLock (200t .. 300t)	275 kg / 270 kg	9405 360 01331

Minebea Intec GmbH
 Meendorfer Straße 205
 22145 Hamburg, Germany
 Tel. +49.40.67960.303
 Email: info@minebea-intec.com
 www.minebea-intec.com

Wersja 03.2019

Przedstawiciel techniczno-handlowy:

ELWAG Sp. z o.o.

ul. Kościuszki 1c

44-100 Gliwice

tel./fax: +48 32 331 37 11

e-mail: biuro@elwag.pl ; www.elwag.pl