

MP 77

Belkowy Czujnik Obciążenia



10kg ... 500kg

- Obudowa ze stali nierdzewnej
- Kompatybilny z innymi czujnikami
- Obudowa hermetyczna, spawana (IP 68)
- Dopuszczenie do legalizacji (OIML R 60)
- Dostępna wersja Ex

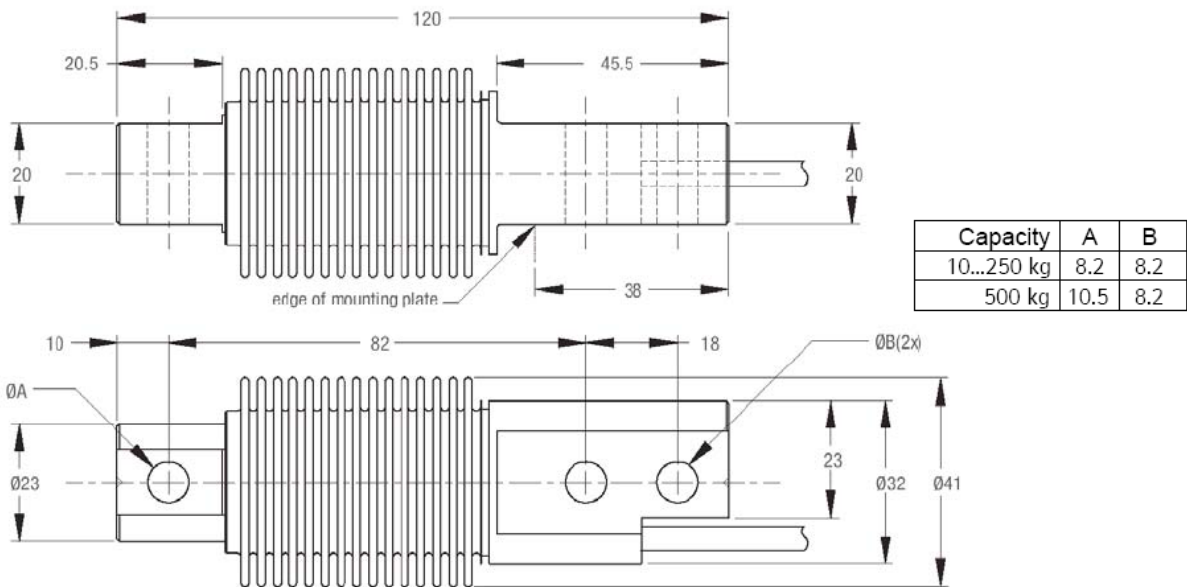
Zastosowanie

- Wagi platformowe
- Wagi zbiornikowe, silosowe

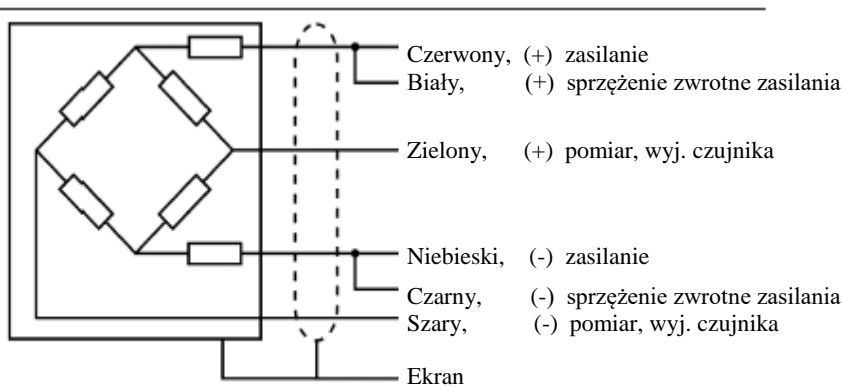
Dane Techniczne		C3MR	
Klasa dokładności		0,02	% E _{max}
Maksymalne obciążenie	E _{max}	10 / 20 / 50 / 100 / 200 / 250 / 500	kg
Dopuszczalne obciążenie	E _u	200	% E _{max}
Obciążenie niszczące	E _d	≥ 300	% E _{max}
Bezpieczne obciążenie boczne	E _{lq}	100	% E _{max}
Maks. ilość działek LC	n _{LC}	3.000	
Minimalna działka legalizacyjna czujnika v _{min} = E _{max} /Y	Y	10.000	
Czułość wyjścia	C _n	2,0	mV/V
Tolerancja czułości wyjścia	D _c	≤ ± 0,1	% C _n
Sygnał zera	S _{min}	≤ ± 5	% C _n
Pełzanie, w ciągu 30 min.	d _{cr}	≤ ± 0,016	% C _n
Wpływ temperatury na S _{min}	TK _{Smin}	≤ ± 0,014	% C _n /10K
Wpływ temperatury na C	TK _C	≤ ± 0,01	% C _n /10K
Impedancja wejściowa	R _{LC}	380 ± 10	Ω
Impedancja wyjściowa	R _O	350 ± 3	Ω
Impedancja izolacji	R _{IS}	≥ 5.000	MΩ
Zalecane napięcie zasilania	B _u	5...15	V
Nominalna temperatura pracy	B _T	-10 .. + 40	°C
Dopuszczalna temp. pracy	B _{Tu}	- 40 .. + 80	°C
Nominalne ugięcie	S _{nom}	0,29(E _{max} =10kg); 0,30(E _{max} =20kg); 0,23(E _{max} =50kg); 0,30(E _{max} =100kg); 0,38(E _{max} =200kg); 0,87(E _{max} =250kg); 1,25(E _{max} =500kg)	mm
Długość kabla		3 m	
Typ kabla		6 żyłowy TPE (AWG 26), ekran uziemiony	
Materiał czujnika		Stal nierdzewna 1.4548	
Stopień ochronny	-	IP 68	

Definicje zgodne z VDI / VDE 2637

Podane tu dane techniczne służą jedynie jako opis produktu i nie mają charakteru gwarantowanych danych w sensie metrologicznym.



Wymiary w mm



Schemat połączeń kabla czujnika

Informacje dotyczące zamówienia

Typ	Nr katalogowy	Typ	Nr katalogowy
MP 77/10kg C3MR	9408 277 07010	MP 77/10kg C3MR E	9408 677 07010
MP 77/20kg C3MR	9408 277 07020	MP 77/20kg C3MR E	9408 677 07020
MP 77/50kg C3MR	9408 277 07050	MP 77/50kg C3MR E	9408 677 07050
MP 77/100kg C3MR	9408 277 07110	MP 77/100kg C3MR E	9408 677 07110
MP 77/200kg C3MR	9408 277 07120	MP 77/200kg C3MR E	9408 677 07120
MP 77/250kg C3MR	9408 277 07125	MP 77/250kg C3MR E	9408 677 07125
MP 77/500kg C3MR	9408 277 07150	MP 77/500kg C3MR E	9408 677 07150

Certyfikat zgodności

MP 77 (opcja)

Strefa Ex 2, 22
 II 3G Ex nA II T6
 II 3D Ex tD A22 IP65 T85°C

MP 77/..E

Strefa Ex 0, 1, 20, 21
 II 1G Ex ia IIC T6/T5 Ga
 II 1D Ex ia IIIC IP67 T100°C Da

Akcesoria

MP 80 /MP 90 – Kable pomiarowe i skrzynki połączeniowe

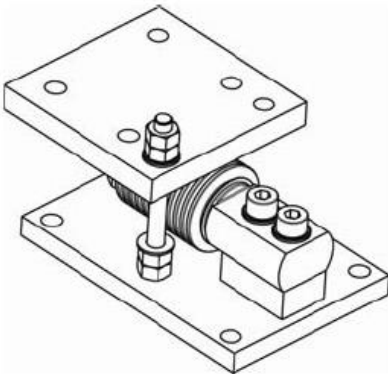


- MP 80 Kabel pomiarowy
- Temperatura pracy: -40°C...+90°C
 - Materiał: TPE
 - 6-cio przewodowy

- MP 90/04 Skrzynka połączeniowa
- Temperatura pracy: -20°C...+70°C
 - Materiał: ABS
 - Stopień ochrony IP 65
 - Technologia 4 i 6 przewodowa

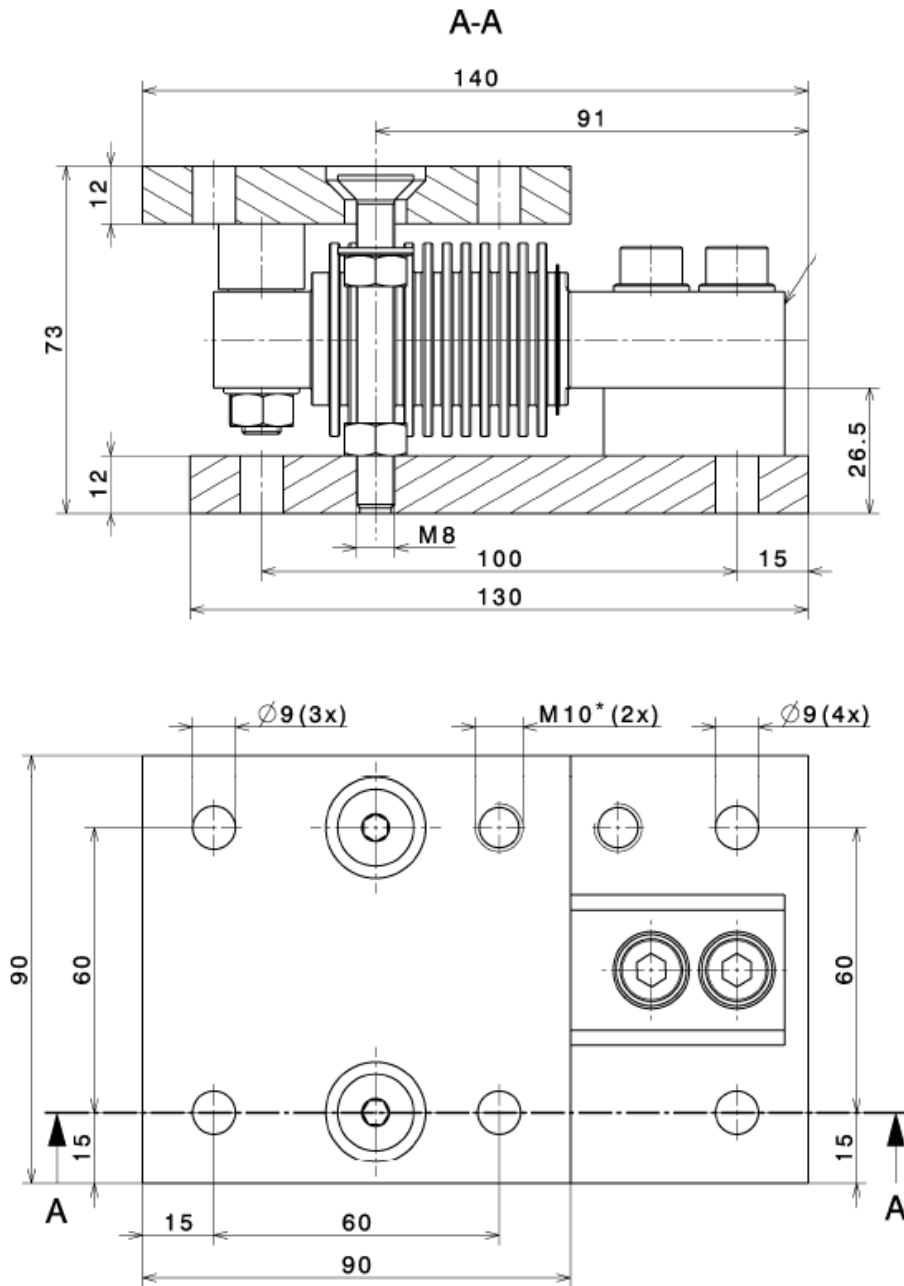
MP 80/31	Kabel pomiarowy 30 m	9408 800 80311
MP 80/51	Kabel pomiarowy 50 m	9408 800 80511
MP 80/12	Kabel pomiarowy 100 m	9408 800 80121
MP 80/32	Kabel pomiarowy 300 m	9408 800 80321
MP 80/80	Kabel uziemiający	9408 800 80801
MP 90/04	Skrzynka połączeniowa dla 4 czujników (4 i 6-cio przewodowych)	9408 800 90043

MP 97 – Zestaw montażowy



- Proste rozwiązanie montażowe dla wag zbiornikowych
- Temperatura pracy: -30°C...+80°C
- Materiał: stal stopowa ocynkowana i pokryta chromem
- Dopuszczalne siły boczne
 - MP 97/00: 2,5 kN
 - MP 97/01: 5 kN
- Funkcja pracy bez zabudowanego czujnika
 - MP 97/00: 1 kN
 - MP 97/01: 3 kN
- Dopuszczalna siła podnosząca: 14 kN

MP 97/00 N	Zestaw montażowy dla MP 77 do 250 kg	9408 800 97001
MP 97/01 N	Zestaw montażowy dla MP 77/ 500 kg	9408 800 97011



* otwory gwintowane do mocowania przewodu wyrównawczego
Wymiary w mm

Minebea Intec GmbH
Meiendorfer Straße 205
22145 Hamburg, Germany
Tel. +49.40.67960.303
Email: info@minebea-intec.com
www.minebea-intec.com

Przedstawiciel techniczno-handlowy:
ELWAG Sp. z o.o.
ul. Kościuszki 1c
44-100 Gliwice
tel./fax: +48 32 331 37 11
e-mail: biuro@elwag.pl ; www.elwag.pl