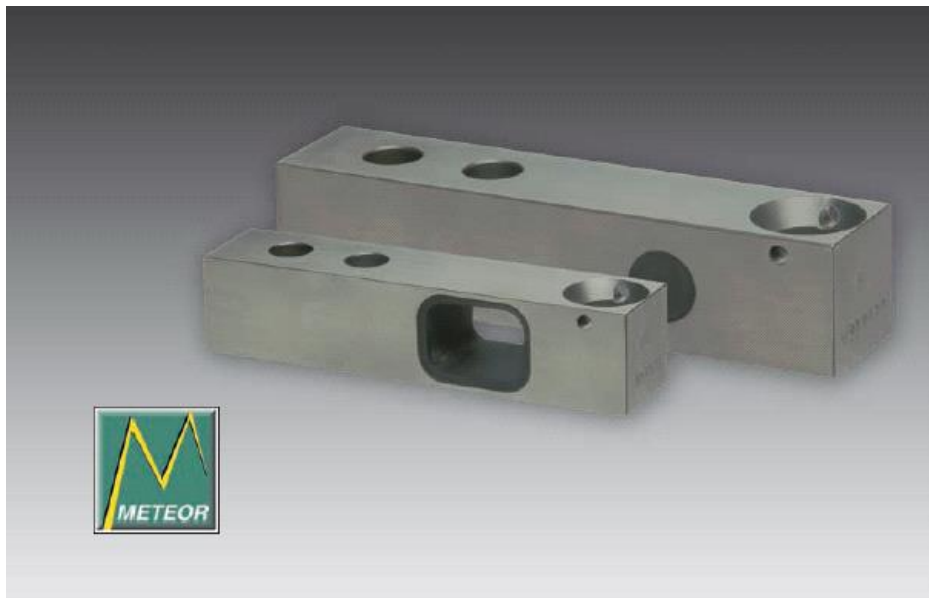


MP 58, MP 58T

Belkowy Czujnik Obciążenia



91kg ... 2.268kg typ C3MR
(200 Ib...5.000 Ib)

- Obudowa ze stali nierdzewnej
- Kompatybilny z innymi czujnikami
- Dopuszczenie do legalizacji (OIML R 60)
- Dostępne wersje Ex (MP58/..E, MP58T/..E)
- Duża powtarzalność czułości wyjściowej (C_n)
- Duża oporność wejściowa

Zastosowanie

- Wagi platformowe
- Wagi zbiornikowe

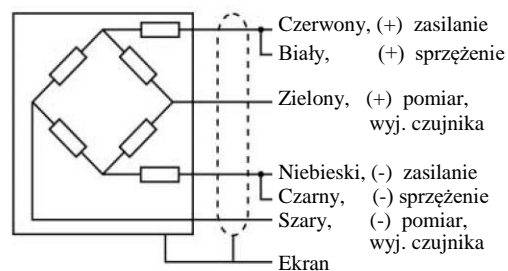
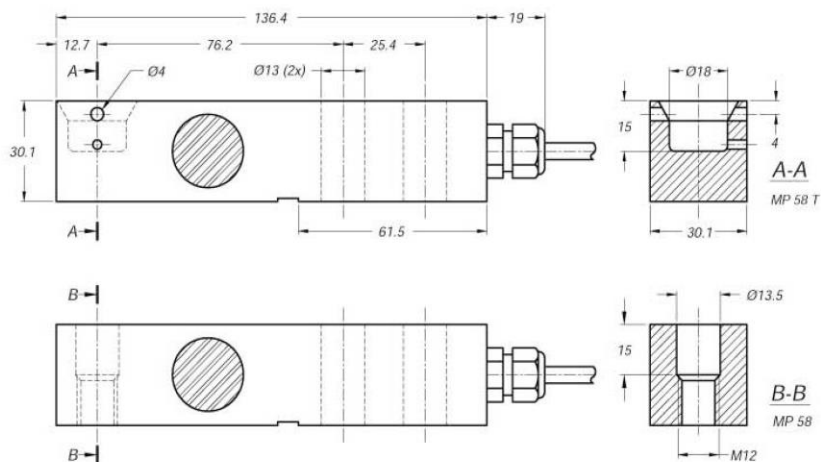
Dane Techniczne

C3MR

Klasa dokładności		0,02		% E_{max}
Maksymalne obciążenie	największa wartość dla danego zakresu pomiar.	E_{max}	Patrz tabela	
Dopuszczalne obciążenie	dopuszczalne obciążenie bez utraty parametrów	E_u	200	% E_{max}
Obciążenie niszczące	niebezpieczeństwo uszkodzenia mechanicznego	E_d	> 300	% E_{max}
Minimalna działka legalizacyjna	minimalna działka legalizacyjna czujnika, $v_{min} = E_{max}/Y$	Y	11.500	
Czułość wyjścia	wartość względna przy nominalnym obciążeniu	C_n	2,0	mV/V
Tolerancja czułości wyjścia	dopuszczalna odchyłka od wartości nominalnej	d_c	≤ 0,1	% C_n
Sygnał zera	sygnał wyjściowy czujnika bez obciążenia	S_{min}	≤ 5,0	% C_n
Pełzanie, w ciągu 30 min.	maks. zmiana sygnału wyjścia czujnika przy obciążeniu nominalnym	d_{cr}	≤ 0,016	% C_n
Wpływ temperatury na S_{min}	maks. zmiana $S_{min}/10K \Delta T$ przy B_T w stosunku do C_n	$TK_{S_{min}}$	≤ 0,011	% $C_n/10K$
Wpływ temperatury na C	maks. zmiana C /10K ΔT przy B_T w stosunku do C_n	TK_C	≤ 0,01	% $C_n/10K$
Impedancja wejściowa	między końcówkami zasilania	R_{LC}	1.100 ± 50	Ω
Impedancja wyjściowa	między końcówkami pomiarowymi	R_O	1.000 ± 2	Ω
Impedancja izolacji	między obwodami pomiarowymi a obudową	R_{IS}	> 5.000	M Ω
Zalecane napięcie zasilania	dla zachowania parametrów czujnika	B_u	5 .. 15	V
Maksymalne napięcie zasil.	dopuszczalne do ciągłej pracy bez uszkodzenia	U_{max}	15	V
Nominalna temperatura pracy	dla zachowania parametrów czujnika	B_T	- 10 .. + 40	°C
Dopuszczalna temp. pracy	dopuszczalna dla ciągłej pracy bez uszkodzenia	B_{Tu}	- 30 .. + 70	°C
Nominalne ugięcie	maks. elastyczne odkształcenie pod nominalnym obciążeniem	S_{nom}	dla czujników o $E_{max} = 91kg, 227kg, 454kg$ dla czujników o $E_{max} = 1.134kg$ Dla czujników o $E_{max} = 2.268kg$	≤ 0,25 ≤ 0,33 ≤ 0,56 mm
Kabel	długość , ilość żył		3m, 6 żył, ekranowany	
Stopień ochronny		-	IP 67	

Definicje zgodne z VDI / VDE 2637

Podane tu dane techniczne służą jedynie jako opis produktu i nie mają charakteru gwarantowanych danych w sensie metrologicznym.



Wymiary w mm

Informacje dotyczące zamówienia

Typ	Nr katalogowy	Typ	Nr katalogowy
MP 58/91kg C3MR	9408 258 07090	MP 58/91kg C3MRE	9408 658 07090
MP 58/227kg C3MR	9408 258 07120	MP 58/227kg C3MRE	9408 658 07120
MP 58/454kg C3MR	9408 258 07150	MP 58/454kg C3MRE	9408 658 07150
MP 58/1134kg C3MR	9408 258 07210	MP 58/1134kg C3MRE	9408 658 07210
MP 58/2268kg C3MR	9408 258 07220	MP 58/2268kg C3MRE	9408 658 07220
MP 58T/91kg C3MR	9408 258 17090	MP 58T/91kg C3MRE	9408 658 17090
MP 58T/227kg C3MR	9408 258 17120	MP 58T/227kg C3MRE	9408 658 17120
MP 58T/454kg C3MR	9408 258 17150	MP 58T/454kg C3MRE	9408 658 17150
MP 58T/1134kg C3MR	9408 258 17210	MP 58T/1134kg C3MRE	9408 658 17210
MP 58T/2268kg C3MR	9408 258 17220	MP 58T/2268kg C3MRE	9408 658 17220

Certyfikat zgodności

MP 58 (opcja)

Strefa Ex 2, 22

II 3G Ex nA II T6

II 3D Ex tD A22 IP65 T85°C

MP 58/..E

Strefa Ex 0, 1, 20, 21

II 1G Ex ia IIC T6/T5 Ga

II 1D Ex ia IIIC IP67 T100°C Da

MP 80 /MP 90 – Kable pomiarowe i skrzynki połączeniowe



MP 80 Kabel pomiarowy

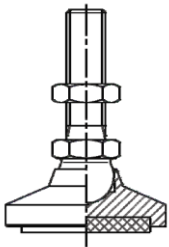
- Temperatura pracy: -40°C ... +90°C
- Materiał: TPE
- 6-cio przewodowy

MP 90/04 Skrzynka połączeniowa

- Temperatura pracy: -20°C ... +70°C
- Materiał: ABS
- Stopień ochrony IP 67
- Technologia 4 i 6 przewodowa

MP 80/ 31	Kabel pomiarowy 30 m	9408 800 80311
MP 80/ 51	Kabel pomiarowy 50 m	9408 800 80511
MP 80/ 12	Kabel pomiarowy 100 m	9408 800 80121
MP 80/ 32	Kabel pomiarowy 300 m	9408 800 80321
MP 80/ 80	Kabel uziemiający (250 mm, 10 mm ²)	9408 800 80801
MP 90/ 04	Skrzynka połączeniowa dla 4 czujników (4 i 6-cio przewodowych)	9408 800 90043

Stopy do wag platformowych dla czujników MP 58 i MP 79



Rozwiązanie montażowe dla wag platformowych

Wysokość regulacji:

wersja N: 4 mm

wersja S: 6 mm

Temperatura pracy: -20°C ... +65°C

Wersja S dla zastosowań w przemyśle spożywczym

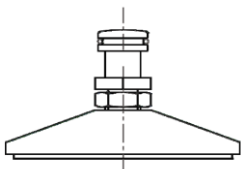
Materiał:

wersja N: stal stopowa ocynkowana

wersja S: stal nierdzewna 1.4301

MP 91/ 00 N	Stopa dla MP 58 i MP 79 w zakresie do 2.268 kg, stal stopowa (M12)	9408 800 91001
MP 91/ 00 S	Stopa dla MP 58 i MP 79 w zakresie do 2.268 kg, stal nierdzewna (M12)	9408 800 91002

Stopy do wag platformowych dla czujników MP 58T i MP 79T



Rozwiązanie montażowe dla wag platformowych

Wysokość regulacji: 6 mm

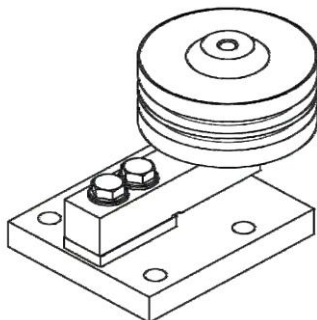
Temperatura pracy: -20°C ... +65°C

Wersja S dla zastosowań w przemyśle spożywczym

Materiał: stal nierdzewna 1.4301

MP 91/ 10 S	Stopa dla MP 58T i MP 79T w zakresie do 2.268 kg, stal nierdzewna	9408 800 91102
-------------	---	----------------

MP 92 – Zestaw montażowy z elementem gumowym dla czujników MP 58 i MP 79



Proste rozwiązanie montażowe dla wag zbiornikowych

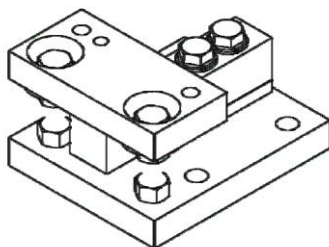
Temperatura pracy: -20°C ... +65°C

Materiał: stal stopowa ocynkowana

Dopuszczalne przesunięcie poziome: 2,5 mm

MP 92/ 00 N	Zestaw montaż. z elementem gumowym dla MP 58 i MP 79 w zakresie do 2.268 kg, (M12)	9408 800 92001
-------------	--	----------------

MP 93 – Zestaw montażowy dla czujników MP 58(T) i MP 79(T)

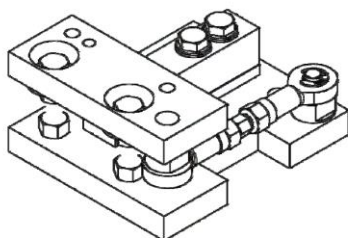


zbiornikowych
Temperatura pracy: -30°C ... +80°C
Funkcja zstąpienia czujnika
MP 93/x0: 12 kN
Funkcja podnoszenia
MP 93/x0: 30 kN
Materiał: stal nierdzewna 1.4301

Proste rozwiązanie montażowe dla wag

MP 93/ 00 S	Zestaw montażowy dla MP 58 i MP 79 w zakresie do 2.268 kg, stal nierdzewna	9408 800 93002
MP 93/ 10 S	Zestaw montażowy dla MP 58T i MP 79T w zakresie do 2.268 kg, stal nierdzewna	9408 800 93102

MP 94 – Zestaw montażowy z pozycjonerem dla czujników MP 58T i MP 79T



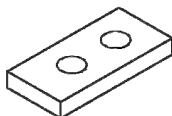
zbiornikowych
ze zintegrowanym pozycjonerem, funkcją zstąpienia czujnika
i funkcją zabezpieczenia przed podnoszeniem

Proste rozwiązanie montażowe dla wag

Temperatura pracy: -30°C ... +80°C
Funkcja zstąpienia czujnika: 12 kN
Funkcja podnoszenia: 30 kN
Siła przenoszona przez pozycjoner: 5 kN
Materiał: stal nierdzewna 1.4301

MP 94/ 10 S	Zestaw montażowy z pozycj. dla MP 58T i MP 79T w zakresie do 2.268 kg, stal nierdzewna	9408 800 94102
-------------	--	----------------

MP 98 – Podstawka pod czujnik dla czujników MP 58 i MP 79



Podstawka dla MP 58(T) i MP 79 (T)
Materiał: 1.4021

MP 98/ 00 N	Podstawka dla MP 58 (T) i MP 79 (T) w zakresie do 2.268 kg	9408 800 98001
-------------	--	----------------

Minebea Intec GmbH
Meiendorfer Straße 205
22145 Hamburg, Germany
Tel. +49.40.67960.303
Email: info@minebea-intec.com
www.minebea-intec.com

Wersja 04.2011

Przedstawiciel techniczno-handlowy:
ELWAG Sp. z o.o.
ul. Kościuszki 1c
44-100 Gliwice
tel./fax: +48 32 331 37 11
e-mail: biuro@elwag.pl ; www.elwag.pl