

PR 6044

Zestawy montażowe ze stali nierdzewnej dla czujników PR 6241

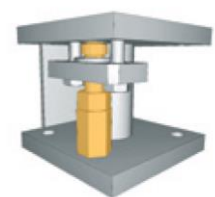
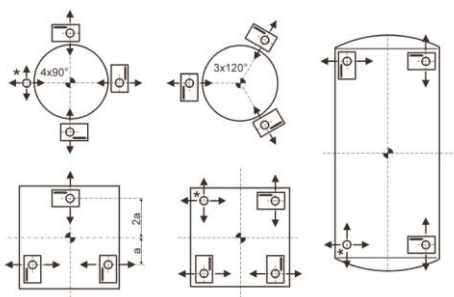


- Prosty i szybki montaż dzięki zintegrowanemu podnośnikowi i elementowi wsporcemu zastępującego czujnik
- Zestaw montażowy łącznie z czujnikiem tworzy kompleksowy moduł ważący o niezawodnym działaniu
- Wyposażony w zabezpieczenie przed podniesieniem zbiornika
- Wykonany ze stali nierdzewnej
- Kompaktowa konstrukcja ułatwia montaż w ograniczonej przestrzeni
- Całkowicie bezobsługowy

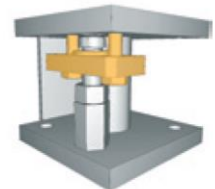
Zestawy montażowe PR 6044 zapewniają maksymalną funkcjonalność, bezpieczeństwo instalacji oraz właściwe przeniesienie siły do czujnika.

Zestawy PR 6044 wyposażone są w zintegrowane zabezpieczenie przed podniesieniem zbiornika - nie ma potrzeby stosowania dodatkowych zabezpieczeń. Zastosowany podnośnik pozwala na podniesienie zbiornika (do montażu czujników) bez dodatkowych urządzeń. Wbudowane pozycjonery przeciwdziałają siłom poziomym i utrzymują zbiornik w bezpiecznej pozycji. Element wsporczy zastępujący czujnik ułatwia montaż całej instalacji wagowej.

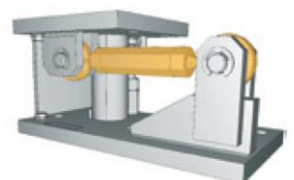
Zestawy PR 6044 charakteryzują się zwartą, kompaktową konstrukcją, która umożliwia montaż układu wagowego w ograniczonych rozmiarowo miejscach. Są szeroko rozpowszechnione w wielu gałęziach przemysłu jako optymalne rozwiązanie dla układów wagowych w zakresie od 100 kg do 20 t.



Zintegrowany podnośnik i element wsporczy zastępujący czujnik



Zintegrowane zabezpieczenie przed podniesieniem



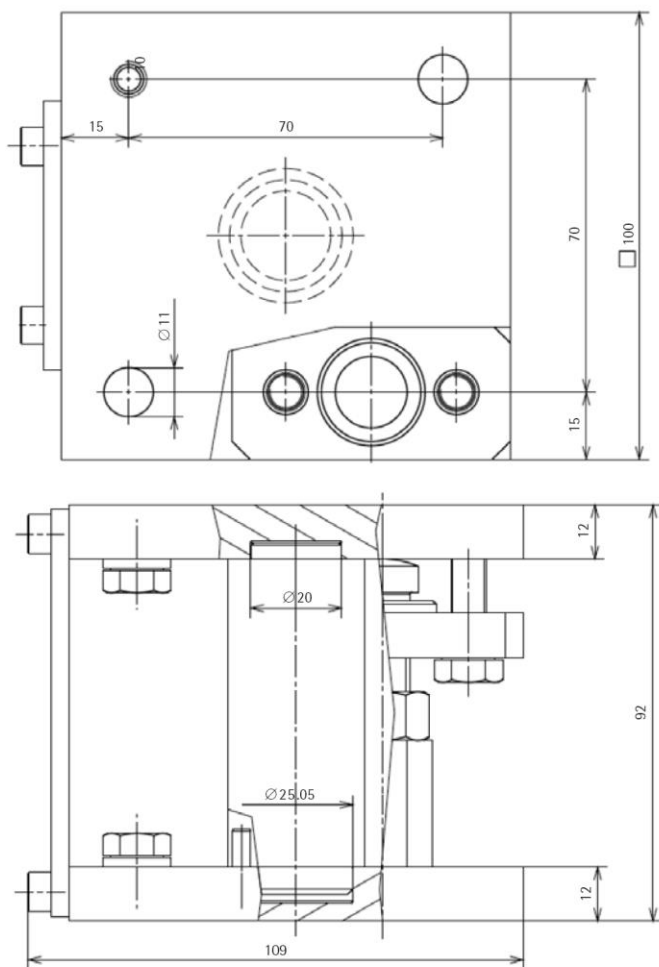
Zintegrowany pozycjoner poziomy

Przykłady montażu

* Ten punkt podparcia nie może być blokowany pozycjonerem, należy zastosować zestaw montażowy PR 6044/00S, lub ../01S

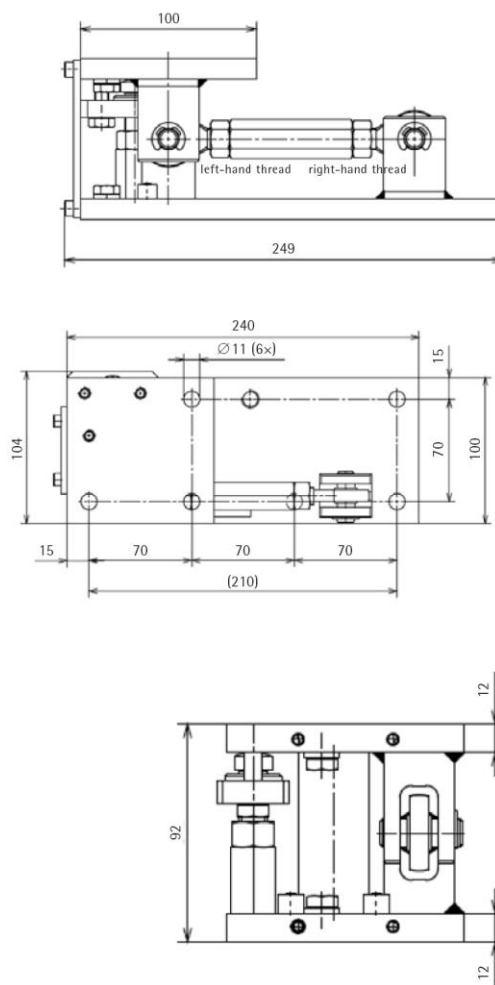
Płyty montażowe oraz zestawy MaxiFLEXLOCK dla czujników serii PR 6241 (100 kg ... 2 t)

PR 6044/00S



Wymiary w mm

PR 6044/10S



Wymiary w mm

PR 6044/00S

Dane techniczne

Montowane za pomocą śrub M10
Zintegrowane zabezpieczenie przed podniesieniem do 10 kN
Zintegrowany podnośnik do 2 t

Materiał

Stal nierdzewna 1.4301
odpowiadająca DIN EN 10088-3

Zakres stosowania

Dla czujników PR 6241 w zakresie od 100 kg do 2 t

MaxiFLEXLOCK PR 6044/10S

Dane techniczne

Montowane za pomocą śrub M10
Maks. siła działająca w poziomie w sposób ciągły przenoszona przez pozycjoner 6 kN
Zintegrowane zabezpieczenie przed podniesieniem do 10 kN
Zintegrowany podnośnik do do 2 t

Materiał

Stal nierdzewna 1.4301
odpowiadająca DIN EN 10088-3

Zakres stosowania

Dla czujników PR 6241 w zakresie od 100 kg do 2 t

Akcesoria

(dostarczane z zestawami montażowymi)

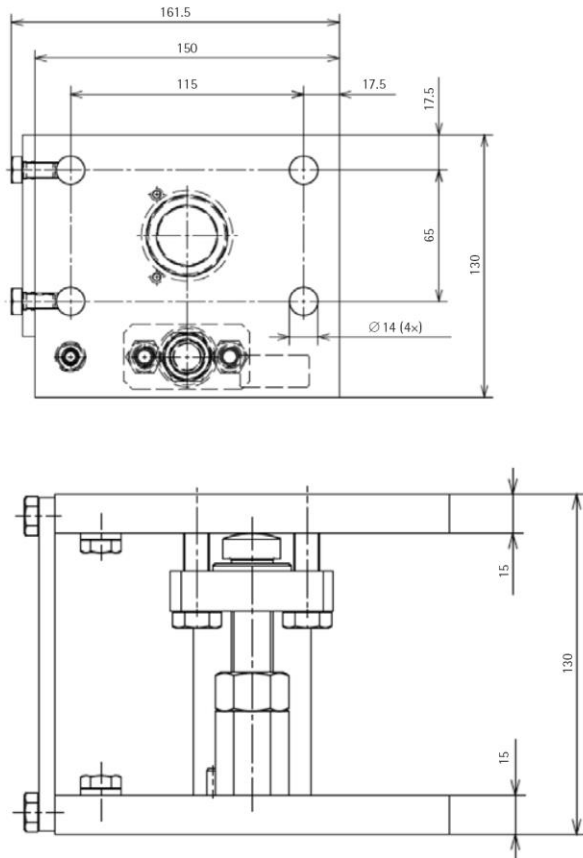
- Śruby i podkładki do mocowania przewodu uziemiającego
- Podręcznik instalacyjny
- Wzornice do wykonania otworów
- Dyski obciążeniowe

Informacje dotyczące zamówienia

Typ	Opis	Opakowanie	Ciężar brutto/netto	Nr katalogowy
PR 6044/00S	Zestaw płyt montażowych	23 x 17 x 13 cm	3,2 kg / 2,7 kg	9405 360 44002
PR 6044/10S	Zestaw montażowy MaxiFLEXLOCK	29 x 17 x 17 cm	5,6 kg / 5,1 kg	9405 360 44102

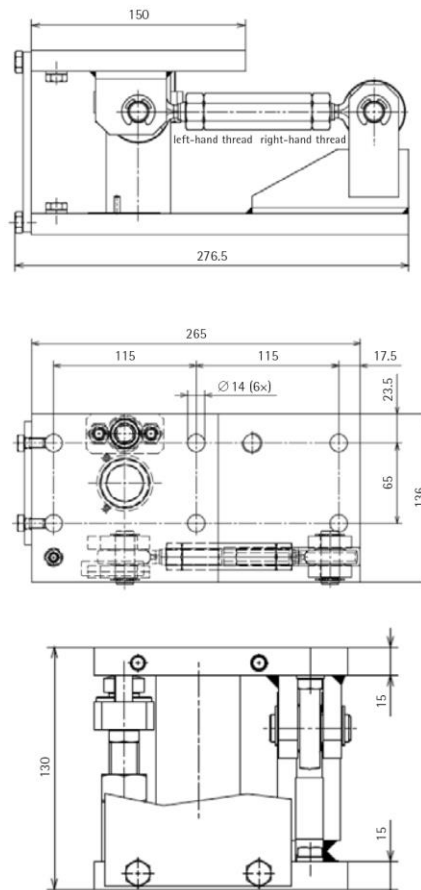
Płyty montażowe oraz zestawy MaxiFLEXLOCK dla czujników serii PR 6241 (3 t ... 5 t)

PR 6044/01S



Wymiary w mm

PR 6044/11S



Wymiary w mm

PR 6044/01S

Dane techniczne

Montowane za pomocą śrub M12
Zintegrowane zabezpieczenie przed
podniesieniem do 20 kN
Zintegrowany podnośnik do 5 t

Materiał

Stal nierdzewna 1.4301
odpowiadająca DIN EN 10088-3

Zakres stosowania

Dla czujników PR 6241 w zakresie
od 3 t do 5 t

MaxiFLEXLOCK PR 6044/11S

Dane techniczne

Montowane za pomocą śrub M12
Maks. siła działająca w poziomie w sposób
ciągły przenoszona przez pozycjoner 18 kN
Zintegrowane zabezpieczenie przed
podniesieniem do 20 kN
Zintegrowany podnośnik do 5 t

Materiał

Stal nierdzewna 1.4301
odpowiadająca DIN EN 10088-3

Zakres stosowania

Dla czujników PR 6241 w zakresie
od 3 t do 5 t

Akcesoria

(dostarczane z zestawami montażowymi)

- Śruby i podkładki do mocowania przewodu uziemiającego
- Podręcznik instalacyjny
- Wzornice do wykonania otworów
- Dyski obciążeniowe

Informacje dotyczące zamówienia

Typ	Opis	Opakowanie	Ciężar brutto/netto	Nr katalogowy
PR 6044/01S	Zestaw płyt montażowych	29 x 17 x 17 cm	7,5 kg / 6,9 kg	9405 360 44012
PR 6044/11S	Zestaw montażowy MaxiFLEXLOCK	29 x 17 x 17 cm	11,4 kg / 11 kg	9405 360 44112

Minebea Intec GmbH
Meiendorfer Straße 205
22145 Hamburg, Germany
Tel. +49.40.67960.303
Email: info@minebea-intec.com
www.minebea-intec.com

Wersja 08.2012

Przedstawiciel techniczno-handlowy:

ELWAG Sp. z o.o.

ul. Kościuszki 1c

44-100 Gliwice

tel./fax: +48 32 331 37 11

e-mail: biuro@elwag.pl ; www.elwag.pl