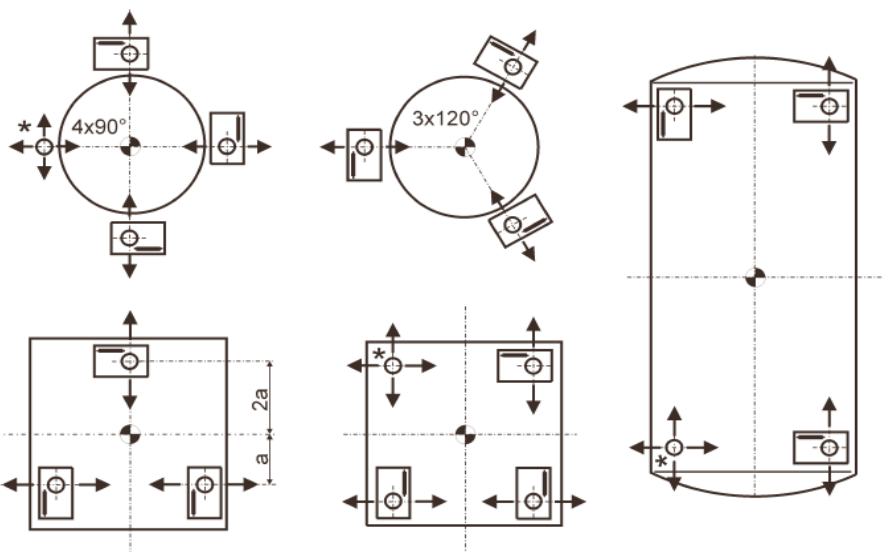


PR 6041, PR 6043 Zestawy Montażowe dla czujników PR 6241



- Prosty i szybki montaż
- Wypróbowane zestawy montażowe dla zbiorników
- Zestaw montażowy łącznie z czujnikiem tworzy kompleksowy moduł ważący o niezawodnym działaniu
- Przygotowany do montażu zabezpieczenia zapobiegającego podniesieniu zbiornika
- Dostępna wersja ze stali nierdzewnej
- Całkowicie bezobsługowy łącznie z wbudowanym pozycjonerem
- Kompaktowa konstrukcja



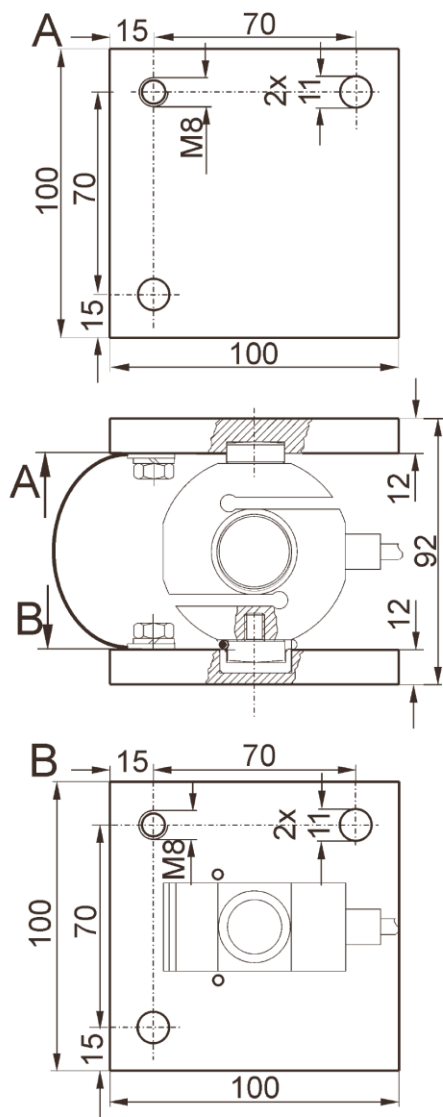
* Ten punkt podparcia nie może być blokowany pozycjonerem
należy zastosować zestawy montażowe PR 6041/xx

W wersji podstawowej zestaw wykonany jest ze stali stopowej ocynkowanej i chromowanej. Dla rozwiązań w przemyśle chemicznym i spożywczym, gdzie są wyższe wymagania antykorozyjne i higieniczne, stosuje się wersje ze stali nierdzewnej.

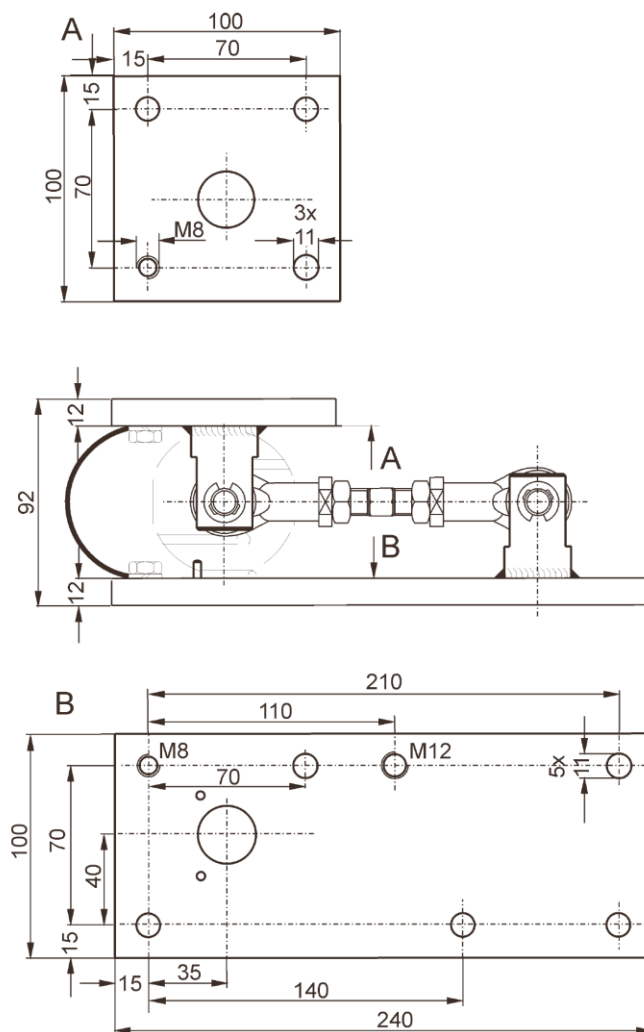
Zestaw montażowy typu MiniFlexLock posiada wbudowany pozycjoner przeciwdziałający siłom bocznym. Pozycjoner umożliwia jednocześnie niewielkie przemieszczanie się ważonego elementu (np. zbiornika), wynikające z rozszerzalności termicznej. Zestawy montażowe wyposażone są w element wsporczy zastępujący czujnik, co znacznie ułatwia montaż.

Zestawy montażowe są w pełni bezobsługowe.

PR 6041/30N & S



MiniFLEXLOCK PR 6043/30N & S



Wymiary w mm

Wymiary w mm

PR 6041/30

Dane techniczne

Montowane za pomocą śrub M10

Wersja

- N – wersja ze stali stopowej ocynkowanej pokrytej chromem
- S – wersja ze stali nierdzewnej 1.4301 odpowiadającej DIN 17440

MiniFLEXLOCK PR 6043/30

Dane techniczne

Montowane za pomocą śrub M10
 Maks. siła działająca w poziomie w sposób ciągły przenoszona przez pozycjoner 6kN
 Siła niszcząca pozycjoner > 20kN

Wersja

- N – wersja ze stali stopowej ocynkowanej pokrytej chromem
- S – wersja ze stali nierdzewnej 1.4301 odpowiadającej DIN 17440 (wszystkie elementy łącznie z łożyskami obrotowymi wykonane są ze stali nierdzewnej)

Akcesoria

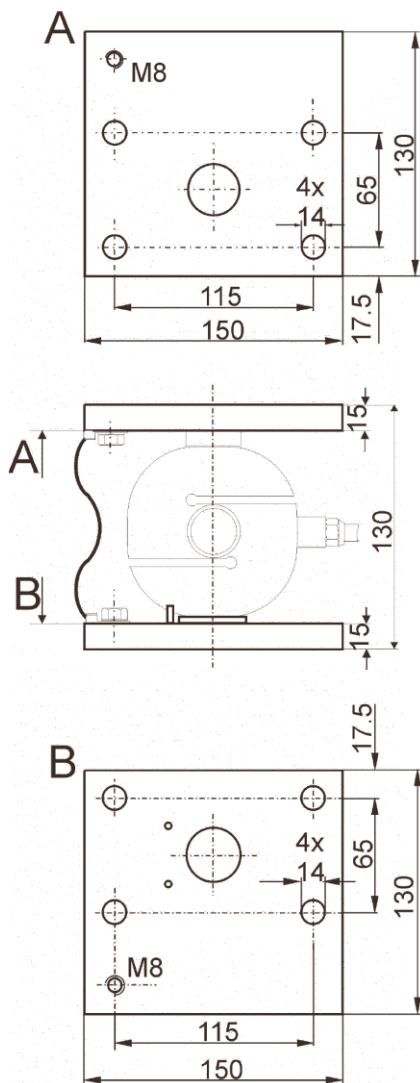
(dostarczane z zestawami montażowymi)

- Śruby i podkładki do mocowania przewodu uziemiającego
- Element wsporczy zastępujący czujnik o dopuszczalnym obciążeniu 2t
- Podręcznik instalacyjny
- Wzornice do wykonania otworów
- Zestaw dysków montażowych

Informacje dotyczące zamówienia

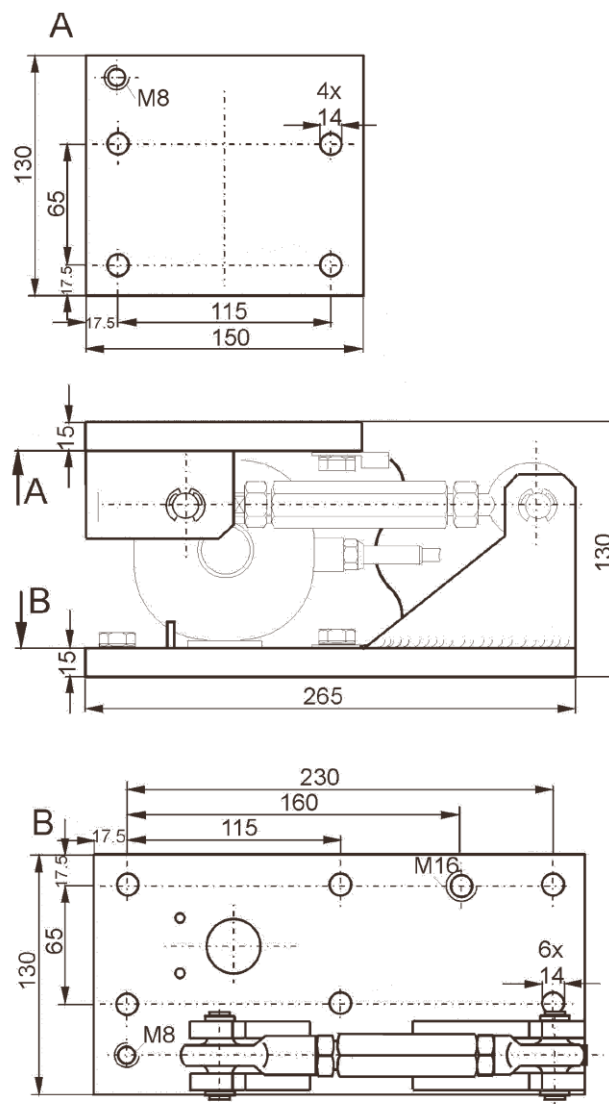
Typ	Opis	Wymiary opakowania	Ciężar brutto/netto	Nr katalogowy
PR 6041/30N	Zestaw płyt montażowych	14 x 14 x 13 cm	2,8 kg / 2,5 kg	9405 360 41301
PR 6041/30S	Zestaw płyt montażowych ze stali nierdzewnej	14 x 14 x 13 cm	2,8 kg / 2,5 kg	9405 360 41302
PR 6043/30N	Zestaw montażowy MiniFLEXLOCK, 6 kN	26 x 13 x 13 cm	4,8 kg / 4,3 kg	9405 360 43301
PR 6043/30S	Zestaw montażowy MiniFLEXLOCK ze stali nierdzewnej, 6 kN	26 x 13 x 13 cm	4,8 kg / 4,3 kg	9405 360 43302
PR 6043/31S	Zestaw dysków montażowych ze stali nierdzewnej	-	0,2 kg / 0,15 kg	9405 360 43312

PR 6041/40N & S



Wymiary w mm

MiniFLEXLOCK PR 6043/40N & S



Wymiary w mm

PR 6041/40

Dane techniczne

Montowane za pomocą śrub M12

Wersja

- N – wersja ze stali stopowej ocynkowanej pokrytej chromem
- S – wersja ze stali nierdzewnej 1.4301 odpowiadającej DIN 17440

MiniFlexLock PR 6043/40

Dane techniczne

Montowane za pomocą śrub M12
 Maks. siła działająca w poziomie w sposób ciągły przenoszona przez pozycjoner 18kN
 Siła niszcząca pozycjoner > 50kN

Wersja

- N – wersja ze stali stopowej ocynkowanej pokrytej chromem
- S – wersja ze stali nierdzewnej 1.4301 odpowiadającej DIN 17440 (wszystkie elementy łącznie z łożyskami obrotowymi wykonane są ze stali nierdzewnej)

Akcesoria

(dostarczane z zestawami montażowymi)

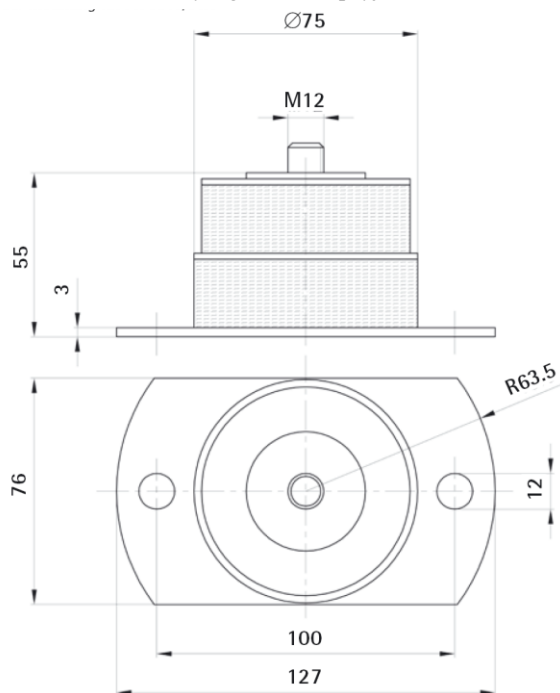
- Śruby i podkładki do mocowania przewodu uziemiającego
- Element wsporczy zastępujący czujnik o dopuszczalnym obciążeniu 5t
- Podręcznik instalacyjny
- Wzornice do wykonania otworów
- Zestaw dysków montażowych

Informacje dotyczące zamówienia

Typ	Opis	Wymiary opakowania	Ciężar brutto/netto	Nr katalogowy
PR 6041/40N	Zestaw płyt montażowych	18 x 15 x 18 cm	6,9 kg / 6,5 kg	9405 360 41401
PR 6041/40S	Zestaw płyt montażowych ze stali nierdzewnej	18 x 15 x 18 cm	6,9 kg / 6,5 kg	9405 360 41402
PR 6043/40N	Zestw montażowy MiniFLEXLOCK, 18kN	30 x 16 x 17 cm	10,6 kg / 10,2 kg	9405 360 43401
PR 6043/40S	Zestw montażowy MiniFLEXLOCK ze stali nierdzewnej, 18kN	30 x 16 x 17 cm	10,6 kg / 10,2 kg	9405 360 43402

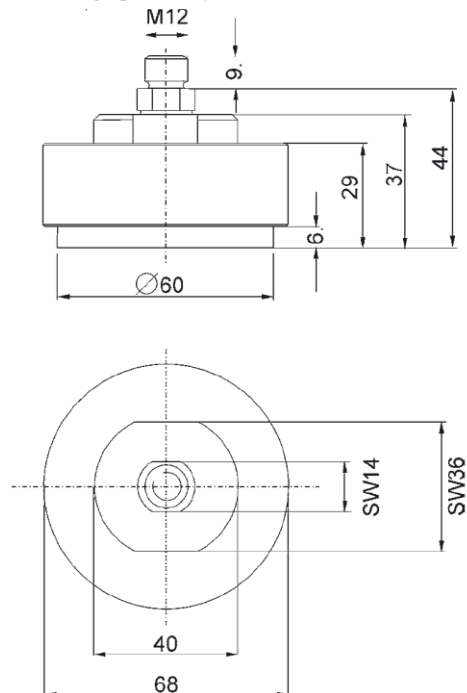
Zestaw montażowy z gumą absorpcyjną PR 6041/04N, Noga platformy PR 6041/51S

Zestaw montażowy z gumą absorpcyjną PR 6041/04N



Wymiary w mm

Noga platformy PR 6041/51S



Wymiary w mm

Zestaw montażowy z gumą absorpcyjną PR 6041/04N

Dla czujników PR 6241 o obciążalności nominalnej 100 kg .. 500 kg

Maksymalne pionowe obciążenie
750 kg

Dopuszczalna siła działająca w poziomie
2,2 kN

Poziome przemieszczenie
1 mm przy 150 N
50 kg ~ 150 N/m
100 kg ~ 180 N/m

Temperatura pracy
- 25°C ... + 60°C

Temperatura przechowywania
- 40°C ... + 80°C

Noga platformy PR 6041/51S

Dla czujników PR 6241 o obciążalności nominalnej 100 kg ...2 t

Temperatura pracy
- 30°C ... + 80°C

Akcesoria
(dostarczane z zestawami montażowymi)
Podręcznik instalacyjny

Informacje dotyczące zamówienia

Typ	Opis	Wym. opakowania	Ciężar brutto/netto	Nr katalogowy
PR 6041/04N	Zestaw montażowy z gumą absorpcyjną (100 kg...500 kg)	15 x 9 x 6 cm	0,7 kg / 0,6 kg	9405 360 41041
PR 6041/51S	Noga platformy, stal nierdzewna (100 kg...2 t)	-	0,75 kg / 0,7 kg	9405 360 41512

Minebea Intec GmbH
Meiendorfer Straße 205
22145 Hamburg, Germany
Tel. +49.40.67960.303
Email: info@minebea-intec.com
www.minebea-intec.com

Przedstawiciel techniczno-handlowy:
ELWAG Sp. z o.o.
ul. Kościuszki 1c
44-100 Gliwice
tel./fax: + 48 32 331 37 11
e-mail: biuro@elwag.pl ; www.elwag.pl