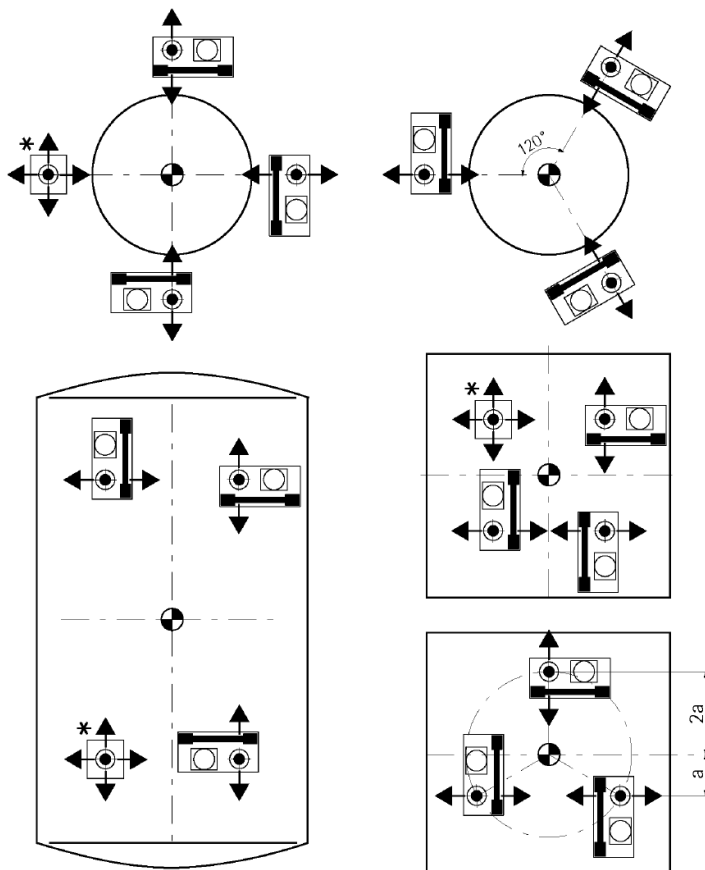


PR 6002

Zestaw Montażowy dla Czujników PR 6202



- Prosty w montażu i instalacji
- Zoptymalizowany dla układów wagowych z czujnikami PR 6202
- Spełnia higieniczne wymogi EHEDG
- Wykonany ze stali nierdzewnej
- W 100% bezobsługowy
- Zaprojektowany zgodnie z zasadami „Germanischer Lloyd”
- Zestaw wyposażony jest w element wsporczy zastępujący czujnik oraz w wewnętrzne zabezpieczenie przed podnoszeniem



Zestawy montażowe PR 6002 zostały specjalnie zaprojektowane do współpracy z czujnikami PR 6202 w celu uzyskania jak najlepszej dokładności ważenia przy jednoczesnym spełnieniu wymogów higienicznych. Zestawy montażowe są dostępne dla czujników od 1 t do 50 t. Zostały zaprojektowane zgodnie z wymogami higienicznymi EHEDG w celu uniknięcia szczelin i zagłębień. Jakość wykonania powierzchni spełnia międzynarodowe standardy.

Specjalna konstrukcja zestawu pozwala na poziome przemieszczanie się instalacji, będące skutkiem termicznej zmiany gabarytów zbiornika lub innych oddziaływań mechanicznych, w kierunku prostopadłym do poziomego pozycjonera.

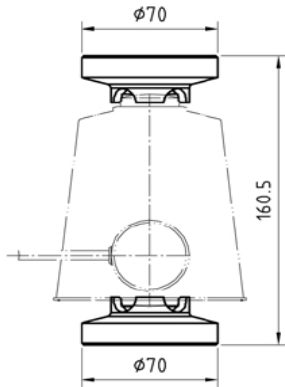
Pozycjoner jest w 100% bezobsługowy. Cały zestaw montażowy wykonany jest ze stali nierdzewnej (1.4301 odpowiadającej AISI 302 i B.S. 304S15).

Zestaw montażowy posiada wbudowany element wsporczy umożliwiający montaż zbiornika bez obecności czujnika. Dysk górny pozostaje na swoim miejscu nawet bez zamontowanego czujnika. Ponadto zestaw montażowy wyposażony jest w element zabezpieczający przed podniesieniem zbiornika.

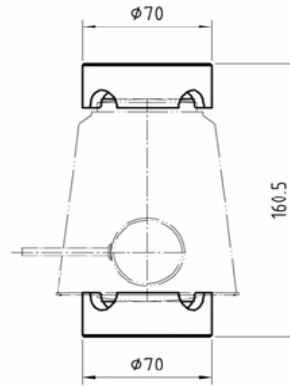
*) Ten punkt podparcia nie może być blokowany przez pozycjoner.

Górny i dolny dysk PR 6002/0x

PR6002/00S
(1t...10t)



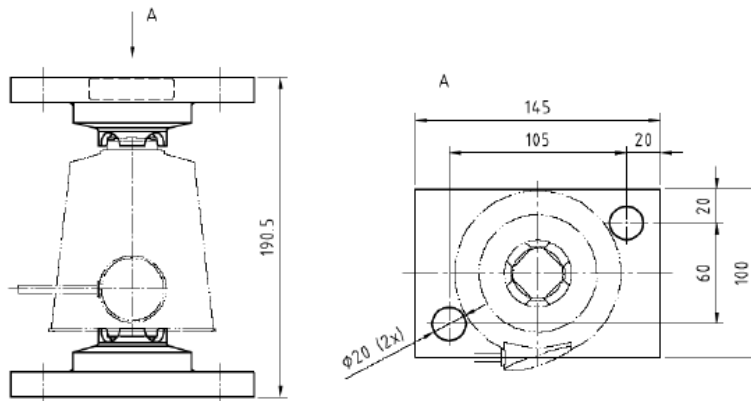
PR6002/01S
(25t...50t)



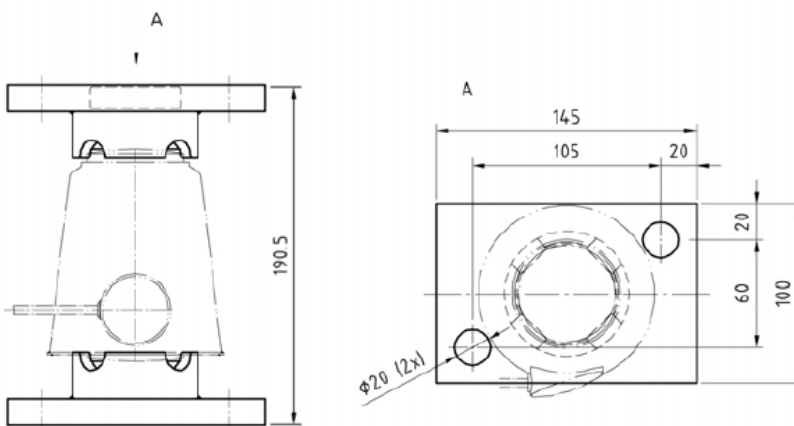
Wymiary w mm

Zestaw montażowy PR 6002/0x

PR6002/02S
(1t...10t)



PR6002/03S
(25t...50t)

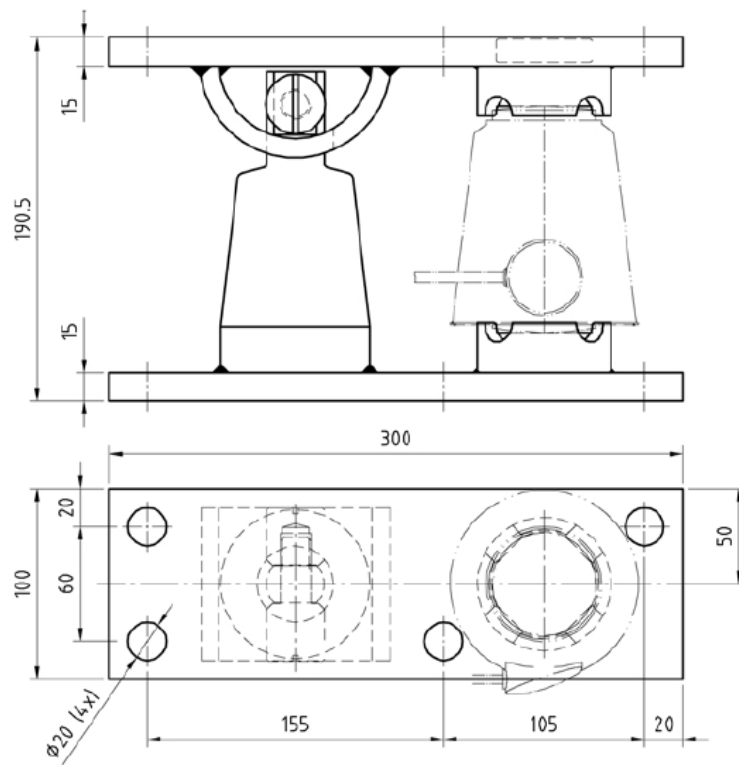


Wymiary w mm

Informacje dotyczące zamówienia

Typ	Opis	Ciężar brutto / netto	Nr katalogowy
PR 6002/00S	Dysk górny i dolny - dla czujników 1 t...10 t	1,2 kg / 1,0 kg	9405 360 02002
PR 6002/01S	Dysk górny i dolny - dla czujników 25 t...50 t	1,5 kg / 1,3 kg	9405 360 02012
PR 6002/02S	Zestaw montażowy zawierający dysk górny i dolny - dla czujników 1 t...10 t	4,5 kg / 4,3 kg	9405 360 02022
PR 6002/03S	Zestaw montażowy zawierający dysk górny i dolny- dla czujników 25 t...50 t	4,8 kg / 4,5 kg	9405 360 02032

PR6002/05S
(25t...50t)



Wymiary w mm

	PR 6002/04S	PR 6002/05S
Zakres obciążeń (czujniki)	1 t...10 t	25 t...50 t
Maksymalne pionowe przesunięcie górnej części czujnika	± 5 mm	± 5 mm

Dane zgodne z „Germanischer Lloyd”*

Pozioma siła niszcząca N_d^{**}	> 35 kN	> 35 kN
Maks. siła działająca na element zabezpieczający przed podnoszeniem N_d^{**}	25 kN	25 kN
Maks. obciążenie bez zamontowanego czujnika N_d^{**}	2,5 t	2,5 t

* dane techniczne zgodnie z zasadami „Germanischer Lloyd”

** zgodnie z DIN 18800

Akcesoria

- Instrukcja obsługi
- Zestaw wspomagający montaż

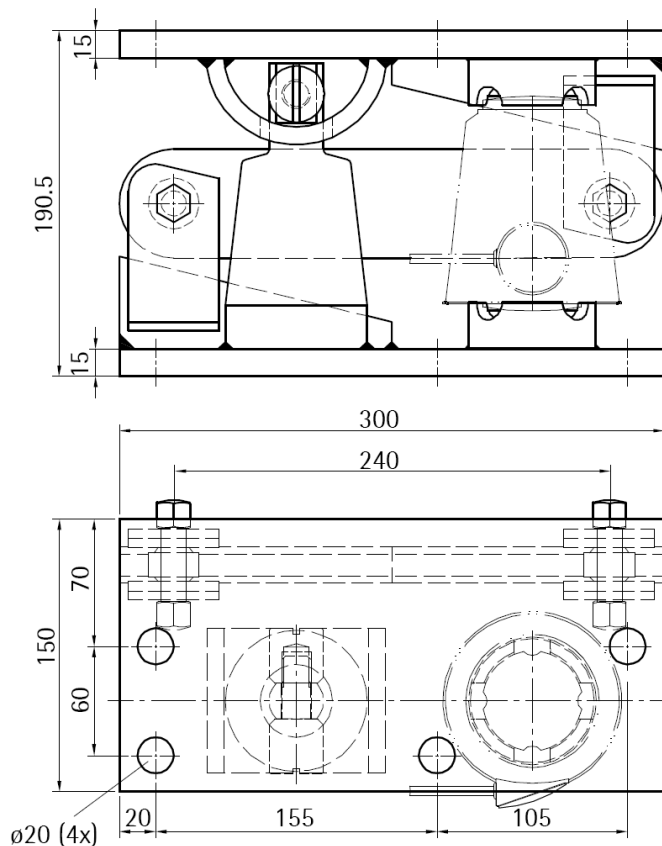
Material

Stal nierdzewna 1.4301

Informacje dotyczące zamówienia

Typ	Opis	Ciężar brutto / netto	Nr katalogowy
PR 6002/04S	Zestaw montażowy zawierający dysk górny i dolny, zabezpieczenie przed podniesieniem, zabezpieczenie przed upadkiem, element wsporczy zastępujący czujnik i ogranicznik przemieszczeń poziomych - dla czujników 1 t...10 t	13,5 kg / 13,2 kg	9405 360 02042
PR 6002/05S	Zestaw montażowy zawierający dysk górny i dolny, zabezpieczenie przed podniesieniem, zabezpieczenie przed upadkiem, element wsporczy zastępujący czujnik i ogranicznik przemieszczeń poziomych - dla czujników 25 t...50 t	13,7 kg / 13,4 kg	9405 360 02052

PR 6002/11S
(25 t...50 t)



Wymiary w mm

	PR 6002/10S	PR 6002/11S
Zakres obciążeń (czujniki)	1 t...10 t	25 t...50 t
Maksymalne pionowe przesunięcie górnej części czujnika	±5 mm	±5 mm

Dane zgodne z „Germanischer Lloyd”**

Dopuszczalna siła pozioma N_d^{**}	25 kN	25 kN
Pozioma siła niszcząca N_d^{**}	> 50 kN	> 50 kN
Maks. siła działająca na element zabezpieczający przed podnoszeniem N_d^{**}	25 kN	25 kN
Maks. obciążenie bez zamontowanego czujnika N_d^{**}	2,5 t	2,5 t

* dane techniczne zgodnie z zasadami „Germanischer Lloyd”

** zgodnie z DIN 18800

Akcesoria

- Instrukcja obsługi
- Zestaw wspomagający montaż

Material

Stal nierdzewna 1.4301

Informacje dotyczące zamówienia

Typ	Opis	Ciężar brutto/netto	Nr katalogowy
PR 6002/10S	Zestaw montażowy zawierający dysk górny i dolny, zabezpieczenie przed podniesieniem, zabezpieczenie przed upadkiem, element wsporczy zastępujący czujnik, ogranicznik przemieszczeń poziomych i pozycjoner przenoszący siły poziome do 25 kN - dla czujników 1 t...10 t	22,2 kg / 21,8 kg	9405 360 02102
PR 6002/11S	Zestaw montażowy zawierający dysk górny i dolny, zabezpieczenie przed podniesieniem, zabezpieczenie przed upadkiem, element wsporczy zastępujący czujnik, ogranicznik przemieszczeń poziomych i pozycjoner przenoszący siły poziome do 25 kN - dla czujników 25 t...50 t	22,4 kg / 22,0 kg	9405 360 02112

Minebea Intec GmbH
Meiendorfer Straße 205
22145 Hamburg, Germany
Tel. +49.40.67960.303
Email: info@minebea-intec.com
www.minebea-intec.com

Wersja 03.2011

Przedstawiciel techniczno-handlowy:
ELWAG Sp. z o.o.
ul. Kościuszki 1c
44-100 Gliwice
tel./fax: +48 32 331 37 11
e-mail: biuro@elwag.pl ; www.elwag.pl