

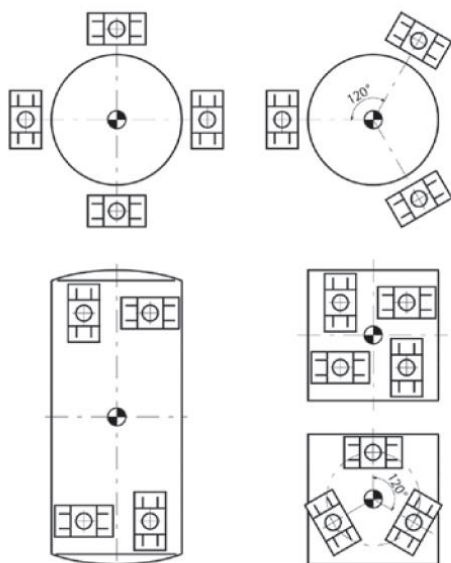
PR 6144

Zestaw Montażowy Seismic Mount dla Czujników PR 6201



- Łatwy i szybki montaż dzięki prostocie konstrukcji i elementom wsporczym zastępującym czujnik
- Zestaw montażowy łącznie z czujnikiem tworzy kompleksowy moduł ważący o niezawodnym działaniu
- Trwała i mocna konstrukcja
- Odporny na oddziaływanie bardzo dużych sił bocznych oraz sił podnoszących
- Całkowicie bezobsługowy
- Wbudowane zabezpieczenie przed podnoszeniem
- Dla czujników 500 kg...520 t

Rozmieszczenie zestawów PR 6144
w zależności od ilości czujników

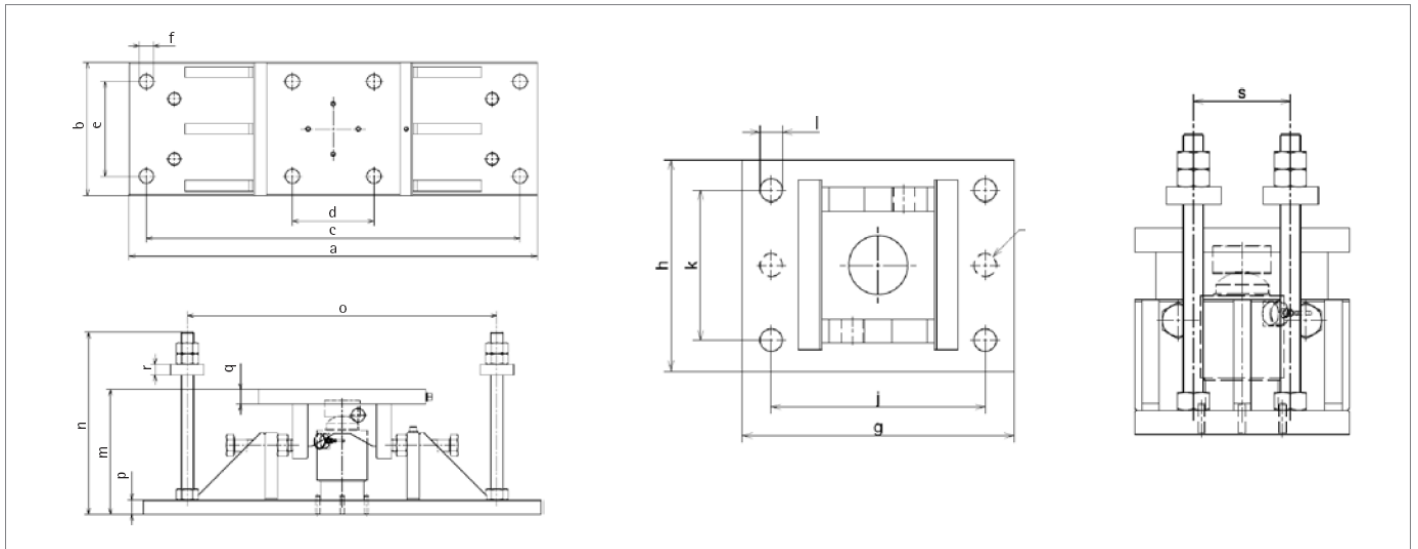


Zestawy montażowe serii PR 6144 zostały specjalnie zaprojektowane dla spełniania wysokich wymagań w strefach zagrożonych trzęsieniami ziemi oraz wszędzie tam, gdzie mogą wystąpić bardzo duże siły boczne.

Konstrukcja zestawów montażowych, w połączeniu z ich prawidłową regulacją, umożliwia przemieszczenie się czujnika na skutek oddziaływań termicznych lub mechanicznych zbiorników oraz ich elementów wsporczych. Minimalizuje to ryzyko pojawienia się błęd pomiaru.

Zastosowany element wsporczy zastępujący czujnik umożliwia łatwy i szybki montaż zestawu montażowego bez użycia czujnika. Dzięki temu czujnik może być zamontowany dopiero po zakończeniu wszelkich prac instalacyjnych w otoczeniu układu wagowego. Zabezpiecza to przed uszkodzeniem czujnika prądem spawania czy też na skutek przeciążenia mechanicznego.

Zestawy montażowe PR 6144 są wyposażone w zabezpieczenie przed podnoszeniem (lift-off) o zwiększonych parametrach wytrzymałościowych.



	a	b	c	d	e	f	g	h	j	k	l	m	n	o	p	q	r	s
PR 6144/54	820	240	740	160	160	33	380	240	300	160	33	217	350	620	30	30	25	120
PR 6144/15	950	310	870	190	220	33	400	310	315	220	33	298	435	740	35	35	25	140
PR 6144/35	1150	350	1070	230	260	39	460	350	380	260	39	387	545	920	40	40	30	150
PR 6144/55	1180	350	1100	230	260	39	460	350	380	260	39	428	590	970	40	40	30	150

Wymiary w mm

Dane techniczne

	PR 6144/54	PR 6144/15	PR 6144/35	PR 6144/55
Nominalna obciążalność czujnika	0,5 t .. 75 t	100 t	200 t...300 t	520 t
Maks. siła pozioma	370 kN	440 kN	520 kN	520 kN
Pozioma siła niszcząca	> 600 kN	> 800 kN	> 1200 kN	> 1200 kN
Dopuszczalna siła podnosząca (lift-off)	400 kN	600 kN	880 kN	880 kN
Niszcząca siła podnosząca (lift-off)	> 600 kN	> 900 kN	> 1200 kN	> 1200 kN
Dopuszcz. obciąż. z elementem wsporczym zastępc. czujnik	16 t	24 t	60 t	110 t
Materiał	St 52	St 52	St 52	St 52
Ciężar (z elementem wsporczym zastępującym czujnik)	122 kg	200 kg	328 kg	364 kg

Informacje dotyczące zamówienia

Typ	Opis	Nr katalogowy
PR 6144/54N	Zestaw montażowy SeismicMount dla czujników PR 6201 & Inteco 500 kg...75 t	9405 361 44541
PR 6144/15N	Zestaw montażowy SeismicMount dla czujników PR 6201 100 t	9405 361 44151
PR 6144/35N	Zestaw montażowy SeismicMount dla czujników PR 6201 200 i 300 t	9405 361 44351
PR 6144/55N	Zestaw montażowy SeismicMount dla czujników PR 6201 520 t	9405 361 44551
PR 6143/55N	Dysk górny i dolny dla czujników PR 6201 520t	9405 361 43551

Minebea Intec GmbH
 Meiendorfer Straße 205
 22145 Hamburg, Germany
 Tel. +49.40.67960.303
 Email: info@minebea-intec.com
 www.minebea-intec.com

Wersja 03.2019

Przedstawiciel techniczno-handlowy:
ELWAG Sp. z o.o.
 ul. Kościuszki 1c
 44-100 Gliwice
 tel./fax: +48 32 331 37 11
 e-mail: biuro@elwag.pl ; www.elwag.pl